

SERIE

EUROPLEGABLE RPT



Grupo Ayuso  
Sistemas de Aluminio  
PVC y Cristal

CARACTERÍSTICAS

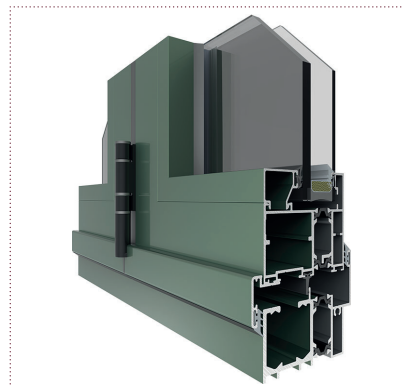
Sistema plegable con rotura de puente térmico de 16mm y espuma aislante entre poliamidas.

Multitud de opciones de configuración, número de hojas, apertura interna o externa, mano derecha o izquierda.

El sistema de apertura se guía mediante un conjunto de caros y patín, con cuerpo y eje de acero inoxidable. Bisagras de aluminio con ejes de acero inoxidable.

Peso máximo por hoja de 80Kg.

Estanqueidad garantizada mediante juntas de EPDM.

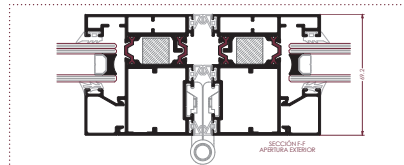


SECCIÓN

Cerco: 69 mm

Hoja: 69 mm

Acrilamiento Máximo: 45 mm

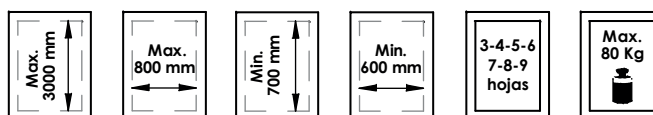


CLASIFICACIÓN DEL ENSAYO

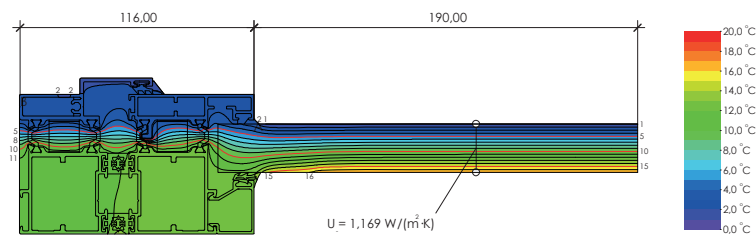


Ventana Plegable de 3 hojas, de dimensiones 3000x2500 mm.  
Vidrio con transmitancia térmica de  $U_{H,V} = 1,5 \text{ W/m}^2\text{K}$  y reducción acústica de 40dB.

DIMENSIONES MÁXIMAS RECOMENDADAS POR HOJA

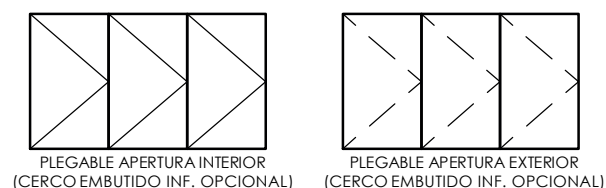


SIMULACIÓN TÉRMICA



Transmitancia del marco (la parte no acristalada):  $U_{H,M}$  de 3,3  $\text{W/m}^2\text{K}$

POSIBILIDADES DE APERTURA



Catálogo Web



**Grupo Ayuso**  
Sistemas de Aluminio  
PVC y Cristal

INFORMACIÓN TÉCNICA .....	4
Descripción.....	4
Ensayos.....	5
Transmitancia Térmica - Simulación .....	6
Límite de Empleo Aconsejado.....	7
Dimensiones y Cargas.....	8
Resistencia al Viento .....	9
Esquemas de Apertura .....	9
PERFILES Y ACCESORIOS.....	10
Perfiles .....	10
Accesorios .....	13
TABLA DE ACRISTALAMIENTO .....	15
SECCIONES Y DESCUENTOS.....	16
Esquemas de Apertura .....	16
Cercos Lateral .....	17
Cercos Superior - Rodamientos Superiores - Apertura Interior .....	18
Cercos Superior - Rodamientos Superiores - Apertura Exterior.....	19
Cercos Inferior - Rodamientos Superiores - Apertura Interior.....	20
Cercos Inferior - Rodamientos Superiores - Apertura Exterior .....	21
Cercos Inferior Empotrado - Rodamientos Superiores - Apertura Interior .....	22
Cercos Inferior Empotrado - Rodamientos Superiores - Apertura Exterior .....	23
Cercos Superior - Rodamientos Inferiores - Apertura Interior.....	24
Cercos Superior - Rodamientos Inferiores - Apertura Exterior .....	25
Cercos Inferior - Rodamientos Inferiores - Apertura Interior .....	26
Cercos Inferior - Rodamientos Inferiores - Apertura Exterior .....	27
Hojas (pernios).....	28
Hojas (cierre) .....	29
Hoja-Marco (cierre) .....	30
Fijos .....	31
Pilastras.....	32
Hojas (medidas de plegado) .....	33
Descuentos.....	34
FABRICACIÓN.....	35
Mecanizados del Cerco .....	35
Mecanizados de la Hoja.....	43

## Descripcion

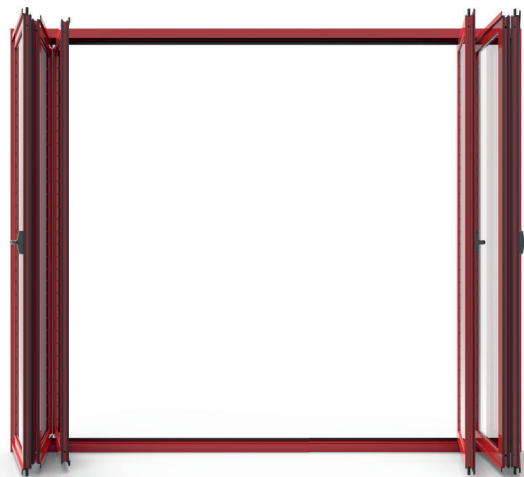
---

### **EuroPlegable RPT**

Concebida para la fabricación de puertas de "librillo", esta serie resulta idónea para ser usada en viviendas unifamiliares (cerramientos de porches, piscinas, etc.) donde es necesario compaginar aislamiento en las épocas más frías del año, con la posibilidad de crear espacios totalmente diáfanos, en las épocas más cálidas.

Por su posibilidad de fabricación con cerco inferior empotrado en el suelo, resulta muy útil para lugares que requieren paso de mercancías (comercios, industrias, divisiones de grandes espacios, etc.). Es una excelente opción, para la fabricación de puertas "mallorquinas" de lamas fijas o regulables, disponiendo de perfilaría y herraje específico para ello.

Su diseño nos permite abrir hacia el interior o el exterior sin tener que cambiar de perfiles, admitiendo un sinfín de combinaciones de apertura en función del número de hojas, uso de cerraduras, partes fijas, etc.



	Balconera Plegable 431 3010 x 2500 mm Vidrio Ug=1,5
Permeabilidad al Aire	Clase 4
Permeabilidad al Agua	Clase 4A
Resistencia al Viento	Clase C1
Prestaciones Térmicas	2,2 (W/m <sup>2</sup> K)
Prestaciones Acústicas	ver siguiente tabla

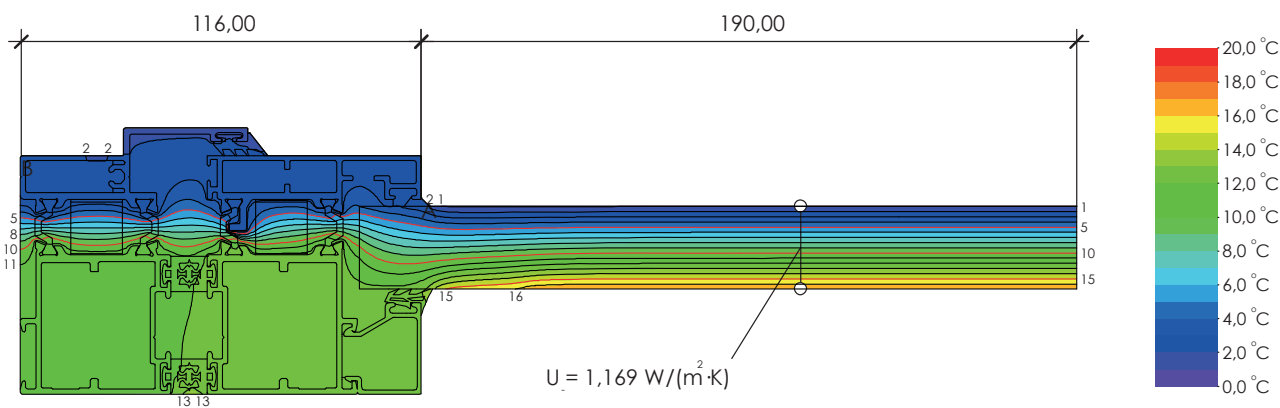
**Determinación del aislamiento acústico mediante el método numérico  
Según tipo de vidrio y dimensiones de la puerta**

	Área Total ≤ 2,7m <sup>2</sup> (dB)	2,7 m <sup>2</sup> < Área Total ≤ 3,6 m <sup>2</sup> (dB)	3,6 m <sup>2</sup> < Área Total ≤ 4,6 m <sup>2</sup> (dB)	4,6 m <sup>2</sup> < Área Total (dB)
Vidrio de 27 dB	30 (-1;-1)	29 (-1;-1)	28 (-1;-1)	27 (-1;-1)
Vidrio de 28 dB	31 (-1;0)	30 (-1;0)	29 (-1;0)	28 (-1;0)
Vidrio de 29 dB	32 (-1;0)	31 (-1;0)	30 (-1;0)	29 (-1;0)
Vidrio de 30 dB	33 (-1;-1)	32 (-1;-1)	31 (-1;-1)	30 (-1;-1)
Vidrio de 32 dB	34 (-1;-2)	33 (-1;-2)	32 (-1;-2)	31 (-1;-2)
Vidrio de 34 dB	35 (-1;-2)	34 (-1;-2)	33 (-1;-2)	32 (-1;-2)
Vidrio de 36 dB	36 (-1;-1)	35 (-1;-1)	34 (-1;-1)	33 (-1;-1)
Vidrio de 38 dB	37 (-1;-3)	36 (-1;-3)	35 (-1;-3)	34 (-1;-3)
Vidrio de 40 dB	38 (-1;-4)	37 (-1;-4)	36 (-1;-4)	35 (-1;-4)

## Transmitancia Térmica - Simulación

Determinación de la transmitancia térmica mediante norma UNE 10077-1.  
Cálculo válido para Europa.

VIDRIO $U_g$ W/m <sup>2</sup> K	3 H 2250x2500 W/m <sup>2</sup> K	4 H 3000x2500 W/m <sup>2</sup> K	5 H 3750x2500 W/m <sup>2</sup> K	6 H 4500x2500 W/m <sup>2</sup> K	7 H 5250x2500 W/m <sup>2</sup> K
2,8	3,2	3,3	3,2	3,2	3,2
2,7	3,1	3,1	3,1	3,1	3,1
2,0	2,6	2,6	2,6	2,6	2,6
1,9	2,5	2,5	2,5	2,5	2,5
1,8	2,5	2,5	2,4	2,4	2,4
1,7	2,4	2,4	2,4	2,4	2,4
1,6	2,3	2,3	2,3	2,3	2,3
1,5	2,3	2,2	2,2	2,2	2,2
1,4	2,2	2,2	2,2	2,2	2,2
1,3	2,1	2,1	2,1	2,1	2,1
1,2	2,0	2,0	2,0	2,0	2,0
1,1	2,0	2,0	1,9	1,9	1,9
1,0	1,9	1,9	1,9	1,9	1,9
0,9	1,8	1,8	1,8	1,8	1,8
0,8	1,8	1,7	1,7	1,7	1,7
0,7	1,7	1,7	1,7	1,7	1,6



Transmitancia del marco (la parte no acristalada):  $U_{H,M}$  de 3,3 W/m<sup>2</sup>K

## Límite de Empleo Aconsejado

Dimensiones Máximas y Mínimas por Hoja:

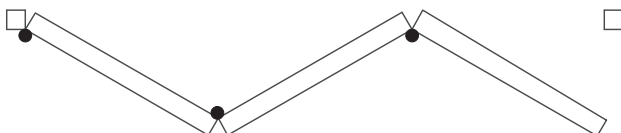
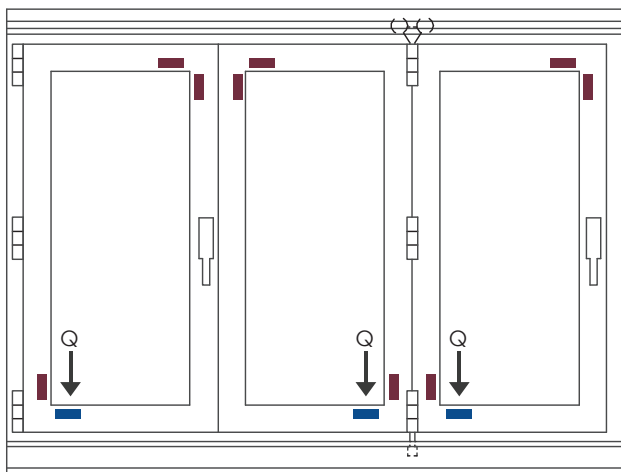
Alto Máximo	3.000 mm	Alto Mínimo	700 mm
Ancho Máximo	800 mm	Ancho Mínimo	600 mm
Peso Máximo	80 Kg		

Rangos de dimensiones recomendados para el total de la puerta según número de hojas:

MODELOS DE PUERTA SEGÚN NÚMERO DE HOJAS	Ancho mínimo (mm)	Ancho máximo (mm)	Alto máximo (mm)
Puerta de 3 Hojas	1.900	2550	3.000
Puerta de 4 Hojas	2.551	3.350	3.000
Puerta de 5 Hojas	3.351	4.150	3.000
Puerta de 6 Hojas	4.151	5.000	3.000
Puerta de 7 Hojas	5.001	5.800	3.000
Puerta de 8 Hojas	5.801	6.400	3.000

Posicionamiento de los calzos para la correcta distribución de los pesos:

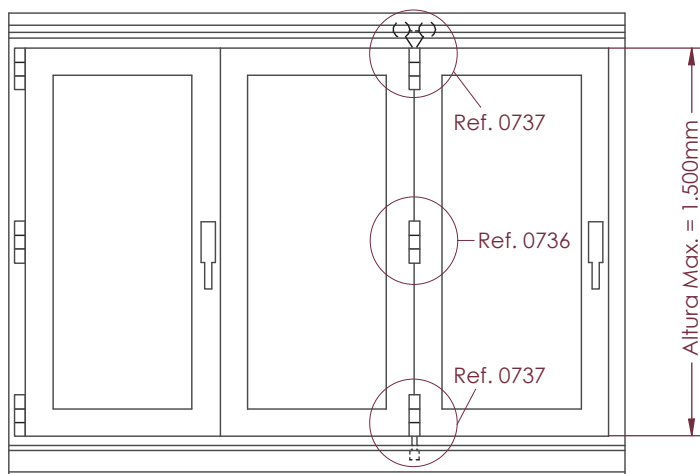
- Calzos portantes
- Calzos distanciadores
- Q = Peso < 80 Kg por Hoja



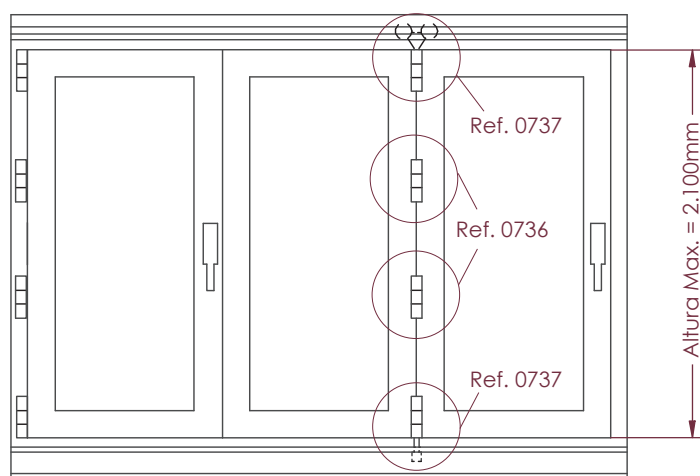
## Dimensiones y Cargas

Número de bisagras recomendadas para las diferentes alturas:

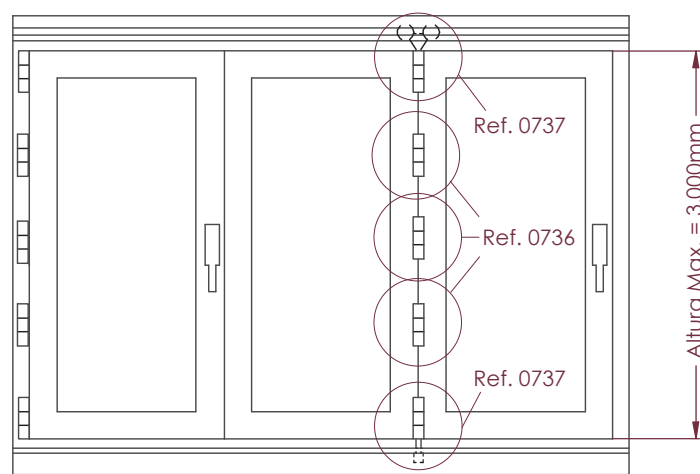
- Peso máximo 80Kg por hoja (total 160Kg) por bisagras.
- Ancho máximo de hoja 800mm
- Altura < 1.500 mm



- 1.500 mm < Altura < 2.100 mm



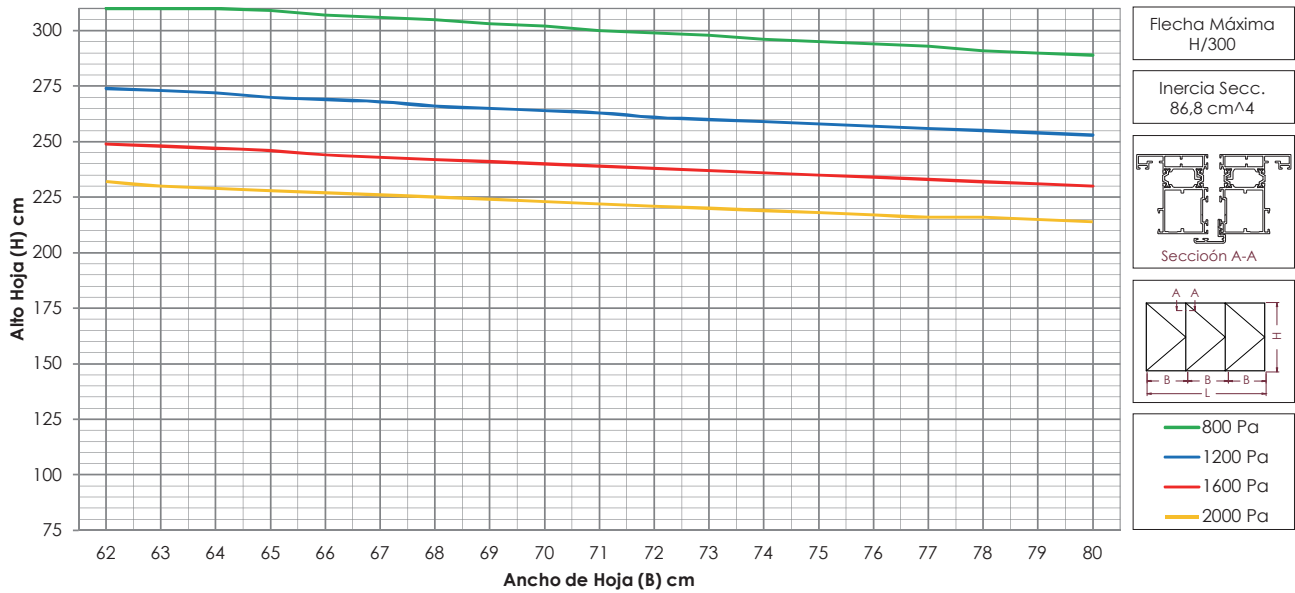
- Altura 2.100 mm < Altura < 3.000 mm





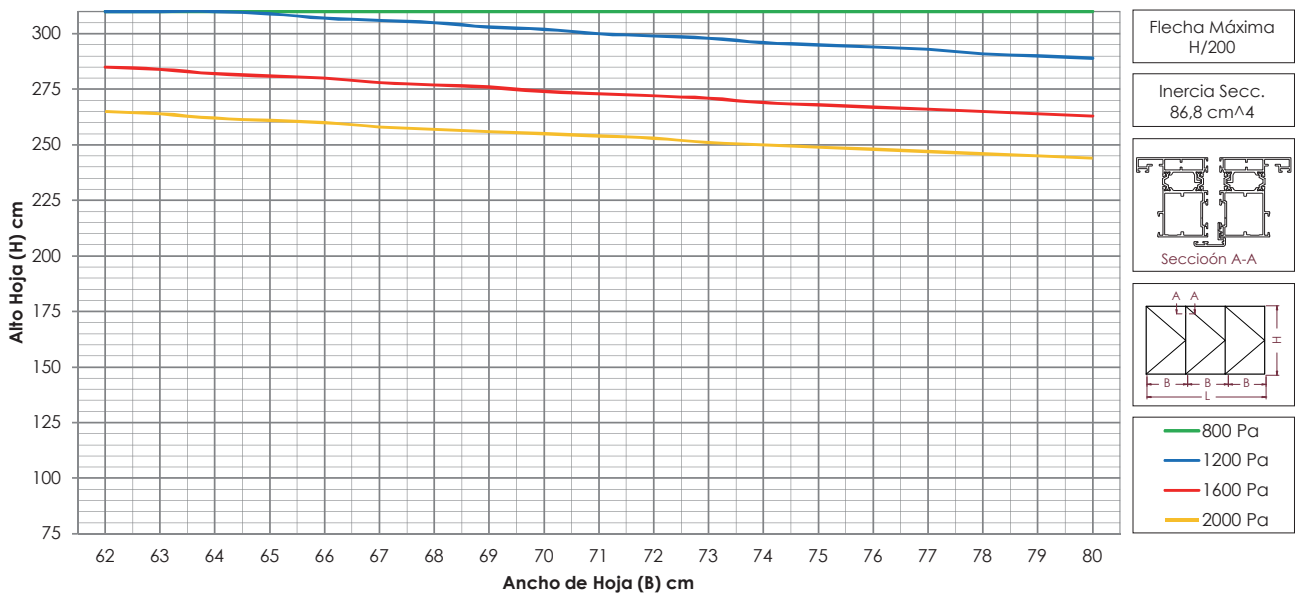
## Resistencia al Viento

Determinación de la Resistencia al Viento según Dimensiones de Hoja (Clase C):



Presión de Viento	400 Pa	800 Pa	1200 Pa	1600 Pa	2000 Pa
Flecha Max (H/300)	Clase C1	Clase C2	Clase C3	Clase C4	Clase C5

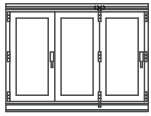
Determinación de la Resistencia al Viento según Dimensiones de Hoja (Clase B):



Presión de Viento	400 Pa	800 Pa	1200 Pa	1600 Pa	2000 Pa
Flecha Max (H/200)	Clase B1	Clase B2	Clase B3	Clase B4	Clase B5

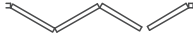
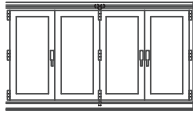
Esquemas de Apertura

Esquema 330



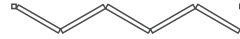
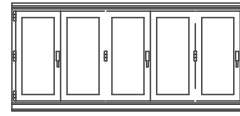
3 Hojas de Librillo  
 0 Hoja Practicable

Esquema 431



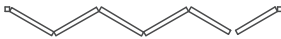
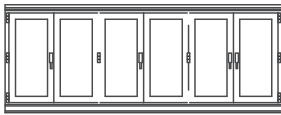
3 Hojas de Librillo  
 1 Hoja Practicable

Esquema 550



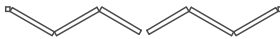
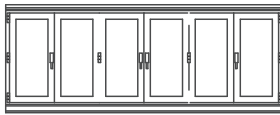
5 Hojas de Librillo  
 0 Hoja Practicable

Esquema 651



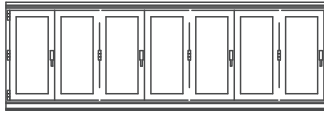
5 Hojas de Librillo  
 1 Hoja Practicable

Esquema 633



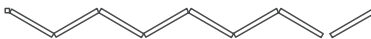
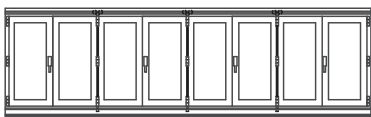
3+3 Hojas de Librillo  
 0 Hoja Practicable

Esquema 770



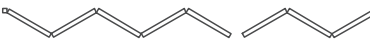
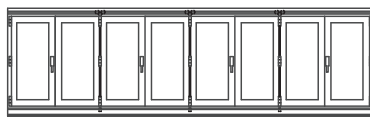
7 Hojas de Librillo  
 0 Hoja Practicable

Esquema 871



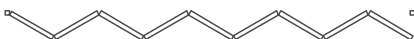
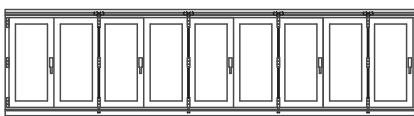
7 Hojas de Librillo  
 1 Hoja Practicable

Esquema 853



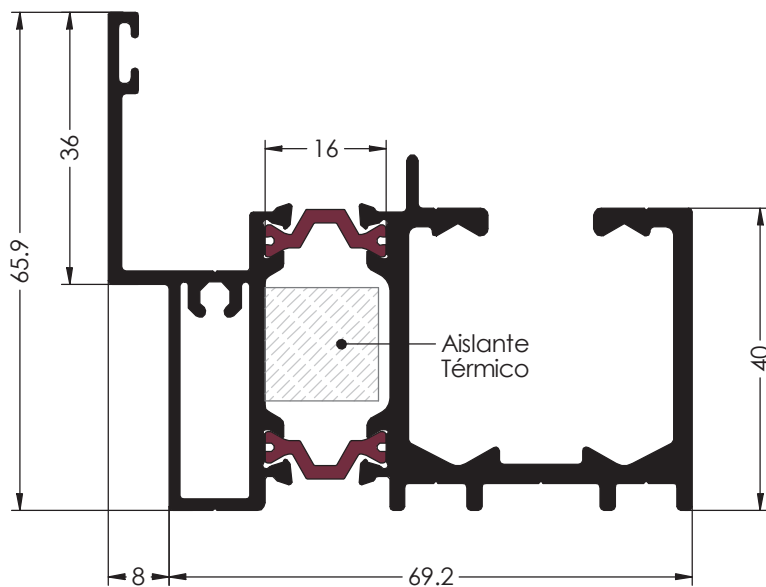
5+3 Hojas de Librillo  
 0 Hoja Practicable

Esquema 990

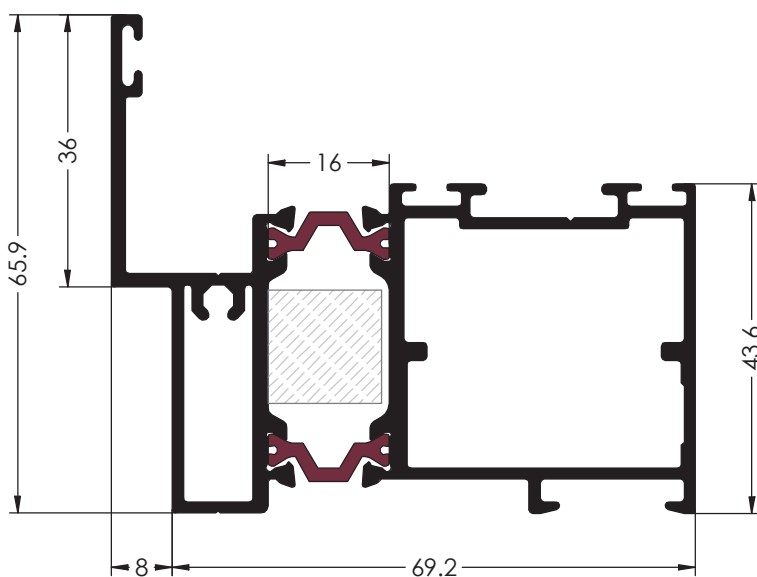


9 Hojas de Librillo  
 0 Hoja Practicable

Nota: Todos los diagramas se pueden realizar a mano contraria. También se puede realizar en apertura exterior.

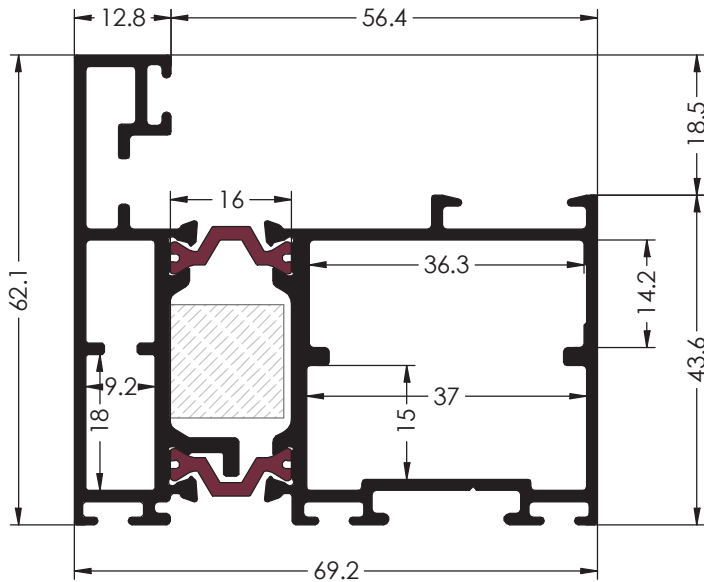


Ref. 16230  
Cerco  
Superior/Inferior

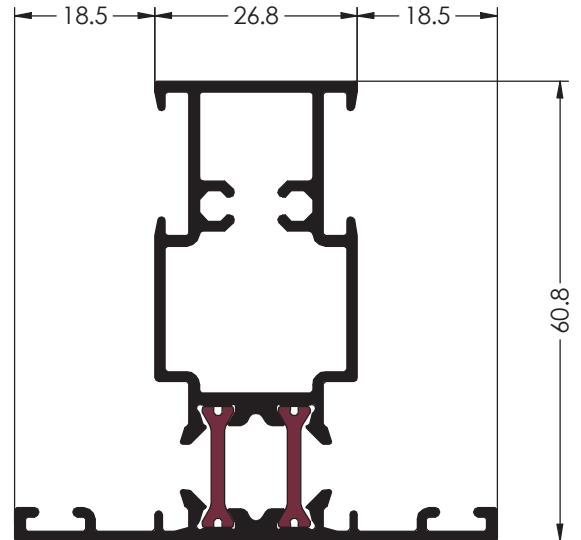


Ref. 16231  
Cerco  
Lateral

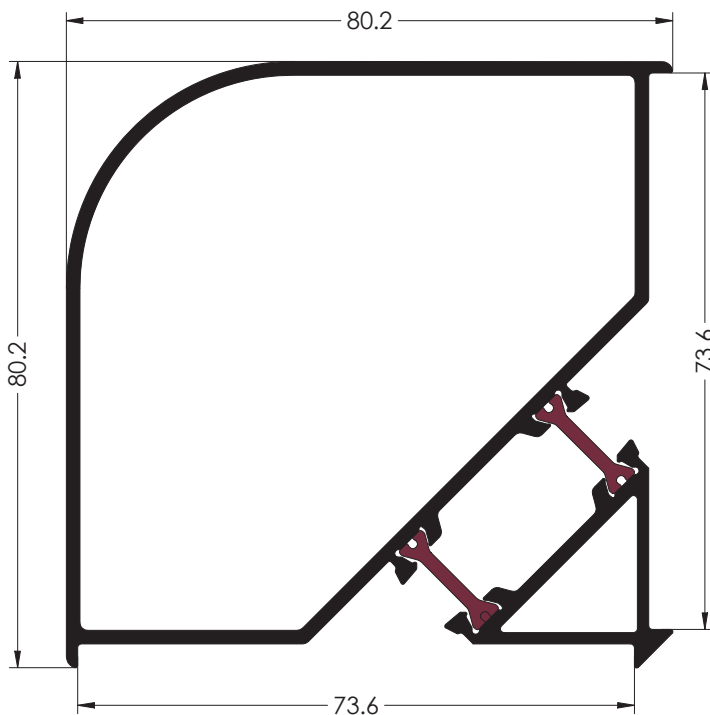
Perfiles



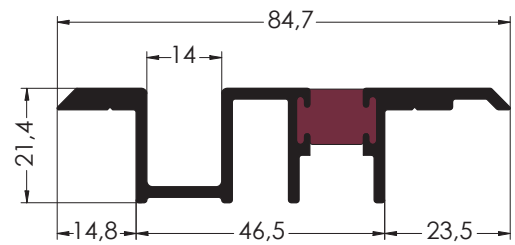
Ref. 16232  
 Hoja



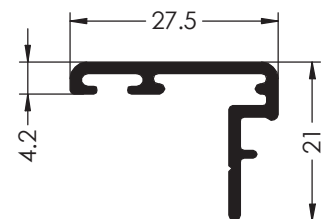
Ref. 16233  
 Pilastra



Ref. 9739  
 ESQUINERO 90°



Ref. 17189  
 Guía Inferior  
 Empotrada



Ref. 1687  
 BATIENTE HOJA

## Accesorios



Ref.0006  
Cremona Apertura  
Exterior



Ref. 0007  
Enganche Cremona  
Ref. 0006



Ref.0281  
Embellecedor Junquillo  
Galce 18mm



Ref.0217-F  
Escuadra Tensión  
Cámara 9x18



Ref. 0404  
Felpudo 7x15  
(100m)



Ref. 0450-3  
Goma Exterior Acristar  
3mm



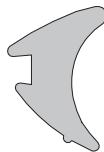
Ref. 0450-5  
Goma Exterior Acristalar  
5mm



Ref. 0466-2  
Goma Interior Acristar  
2mm



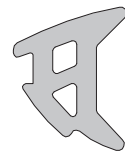
Ref.0466-3  
Goma Interior Acristar  
3mm



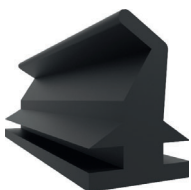
Ref.0466-4  
Goma Interior Acristar  
4mm



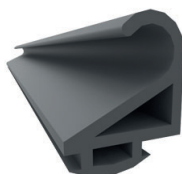
Ref. 0466-5  
Goma Interior Acristar  
5mm



Ref.0466-6  
Goma Interior Acristar  
6mm



Ref. 0473  
Goma de Hoja Horizontal  
(100)



Ref. 0486  
Goma Hoja  
(100m)



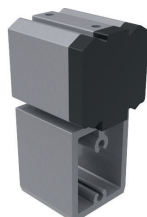
Ref.0487  
Goma de Cerco  
(100m)



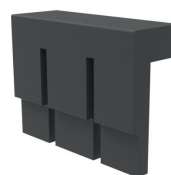
Ref.0507  
Conjunto Manillas  
Recuperables



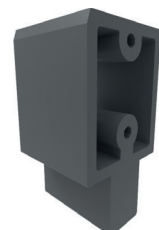
Ref. 0509  
Cerradura



Ref. 0611  
Taco Unión  
de Cercos

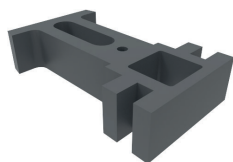


Ref.0611-A  
Remate Cerco  
Plegable RPT



Ref.0611-C  
Taco Unión  
Cerco Embutido

Accesorios



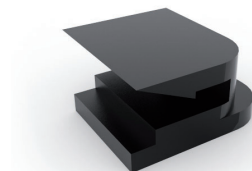
Ref. 0611-D  
Guía Varilla  
de Cremona



Ref.0613  
Tapa Salida  
de Aguas



Ref.0698  
Escuadra de Alineación



Ref. 0708  
Grapa Junquillo Redondo  
(100 unds)



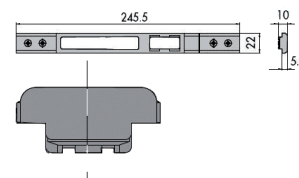
Ref. 0736  
Bisagra



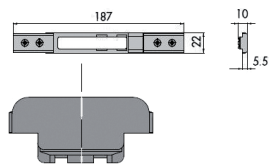
Ref.0737  
Conjunto Rueda Patín



Ref. 0738-A  
Cerradura de 3 Puntos



Ref.0738-B  
Cierre Regulable Doble  
para 0738-A



Ref. 0738-C  
Cierre Regulable  
para 0738-A



Ref. 0738-D  
Bombillo 30x30mm  
para 0738-A



Ref. 0738-E  
Bombillo 30x60mm  
para 0738-A



Ref. 0740  
Varilla Roscada  
6 x 1500 mm



Ref. 0741  
Escuadra 36x14



Ref. 0742  
Tirador de Hoja



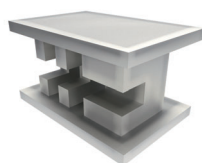
Ref.0743  
Pasador Doble Efecto



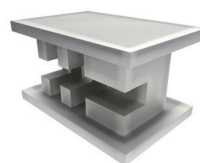
Ref.0759  
Embellecedores para Batiente



Ref.1059  
Terminal Varilla

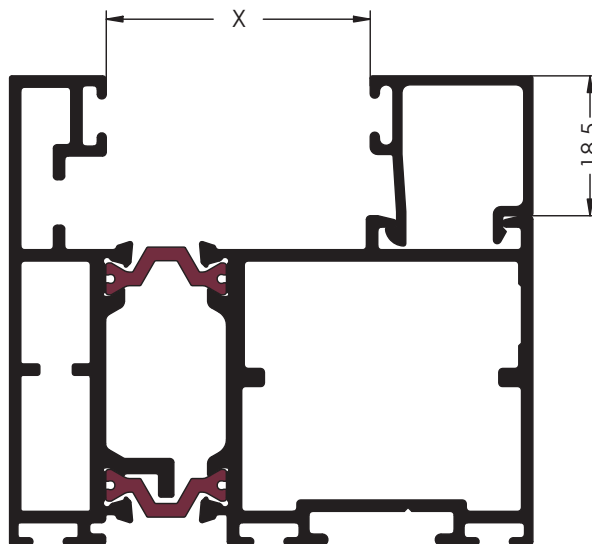


Ref. 1013  
Útil Plegables



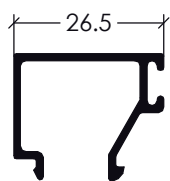
Ref.1013-M  
Mono Plegables  
Desagües

Tabla de Acristalamientos

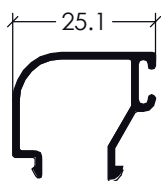


PERFILES	JUNQUILLOS											
	1605	1720	1721*	1737	1688A*	1731	1617	1633	1640*	1606	1696	1682*
16232	29,9	31,3	31,3	34,9	35,5	35,5	39,9	40,4	40,4	45,4	47,9	47,9
16233	29,9	31,3	31,3	34,9	35,5	35,5	39,9	40,4	40,4	45,4	47,9	47,9

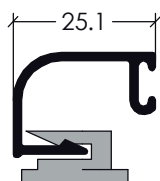
El resultado es el hueco entre perfil y junquillo (medidas obtenidas en milímetros)



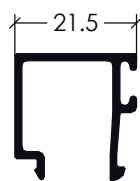
Ref.1605  
Junquillo Recto  
Galce 18.5mm



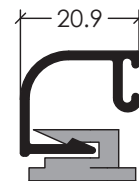
Ref.1720  
Junquillo Curvo  
Galce 18.5mm



Ref.7121  
Junquillo Curvo  
Galce 18.5mm



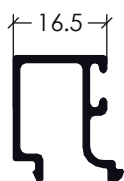
Ref.1737  
Junquillo Recto  
Galce 18.5mm



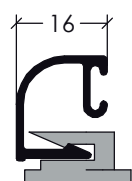
Ref.1688A  
Junquillo Curvo  
Galce 18.5mm



Ref.1731  
Junquillo Curvo  
Galce 18.5mm



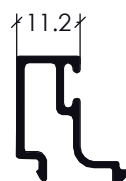
Ref.1617  
Junquillo Recto  
Galce 18.5mm



Ref.1640  
Junquillo Curvo  
Galce 18.5mm



Ref.1633  
Junquillo Curvo  
Galce 18.5mm



Ref.1606  
Junquillo Recto  
Galce 18.5mm

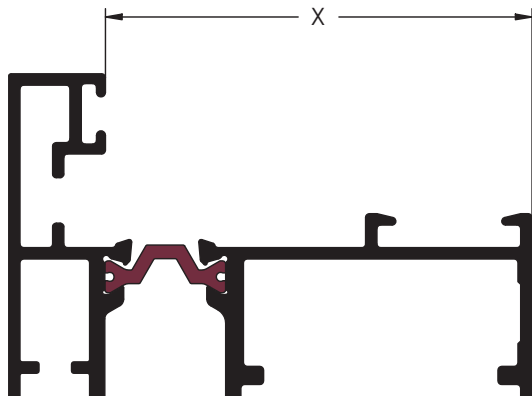


Ref.1696  
Junquillo Curvo  
Galce 18.5mm



Ref.1682  
Junquillo Curvo  
Galce 18.5mm

Tabla de Acristalamientos



Calculo válido para las siguientes referencias:

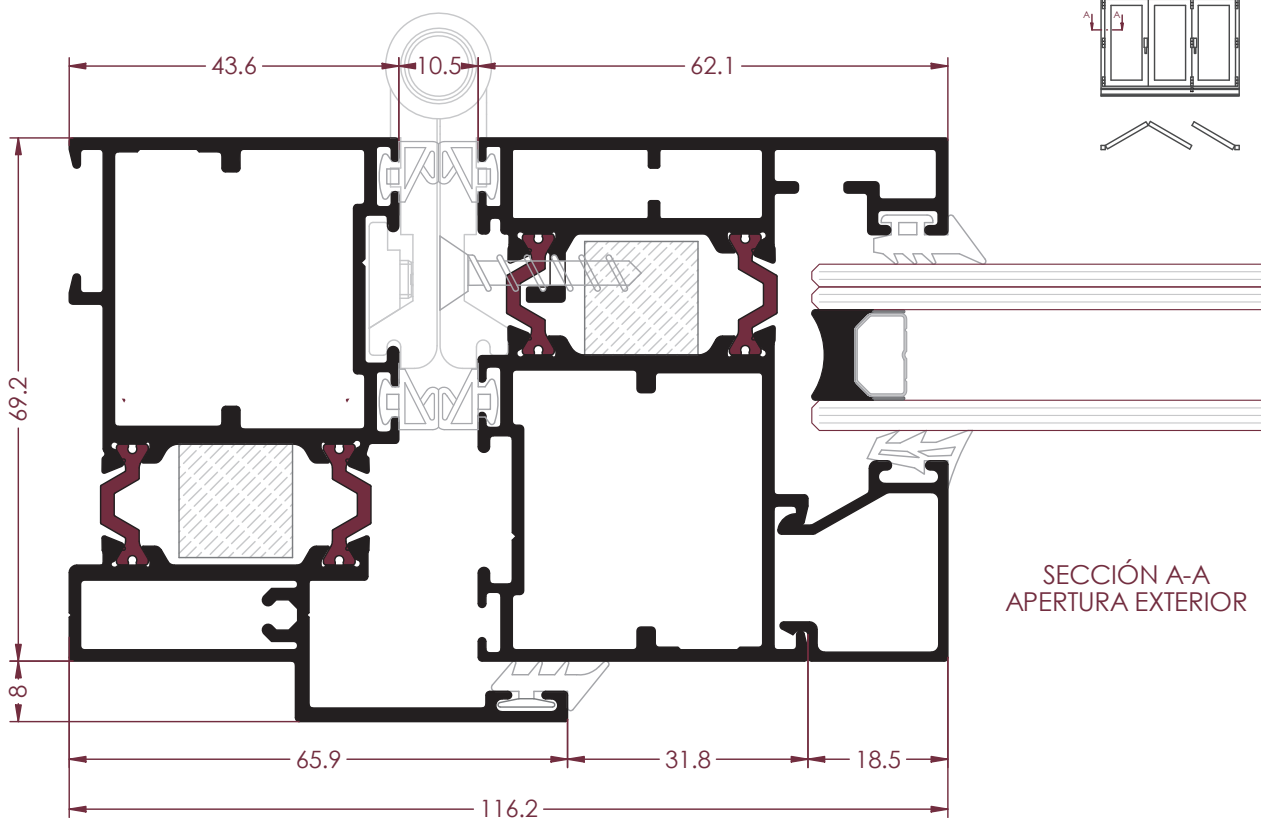
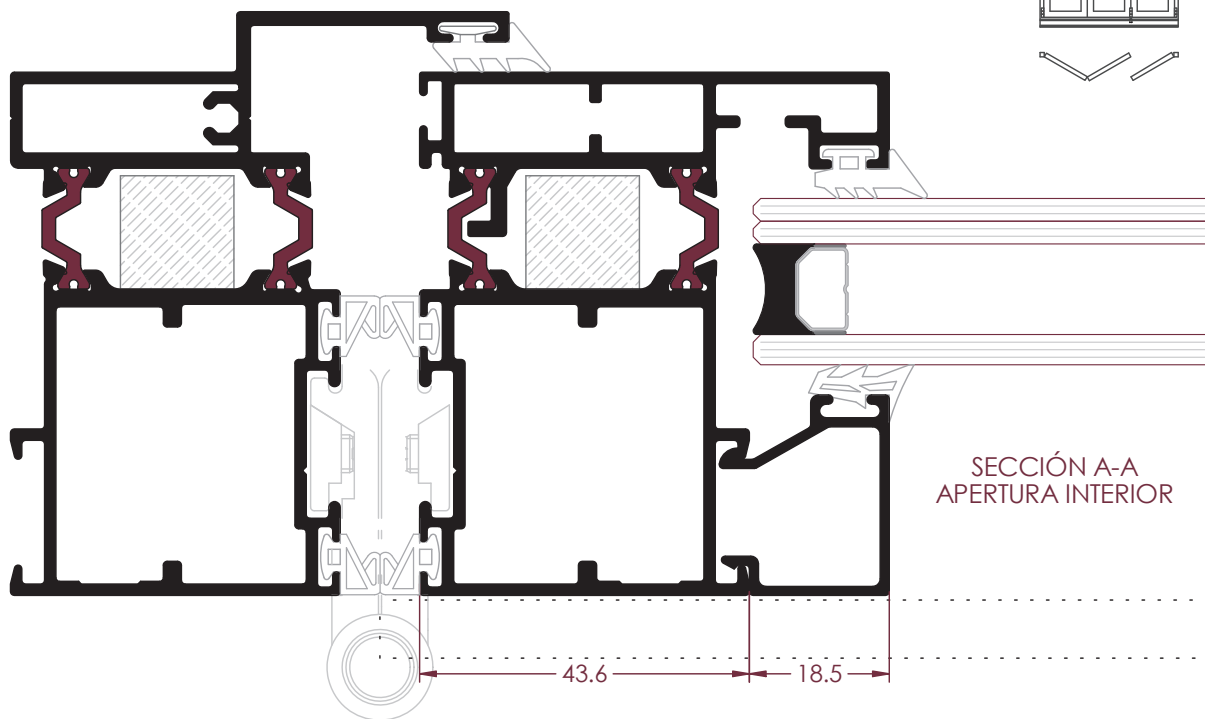
- 16232
- 16233

		Junquillos						
Goma Exterior	Goma Interior	1605	1720 1721	1737	1688A 1731	1617 1640 1633	1606	1696 1682
0450-3 (3 mm)	0466-2 (2 mm)	25	26	30	31	35	40	43
	0466-3 (3 mm)	24	25	29	30	34	39	42
	0466-4 (4 mm)	23	24	28	29	33	38	41
	0466-5 (5 mm)	22	23	27	28	32	37	40
	0466-6 (6 mm)	21	22	26	27	31	36	39
0450-5 (5 mm)	0466-2 (2 mm)	23	24	28	29	33	38	41
	0466-3 (3 mm)	22	23	27	28	32	37	40
	0466-4 (4 mm)	21	22	26	27	31	36	39
	0466-5 (5 mm)	20	21	25	26	30	35	38
	0466-6 (6 mm)	19	20	24	25	29	34	37

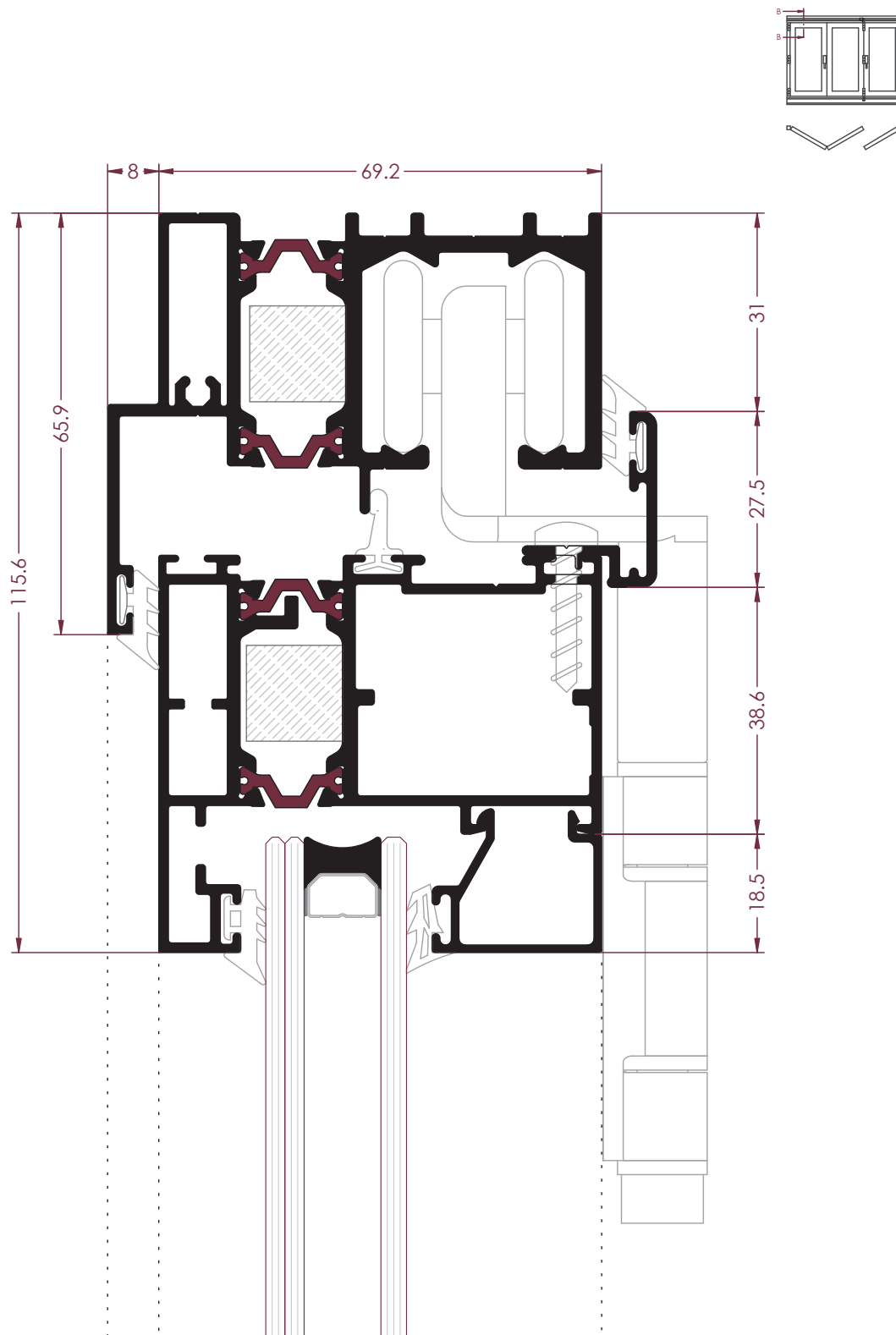
En esta tabla se muestra el espesor de la composición de vidrio en mm para las gomas (exterior e interior) y el junquillo seleccionado.



Cerco Lateral

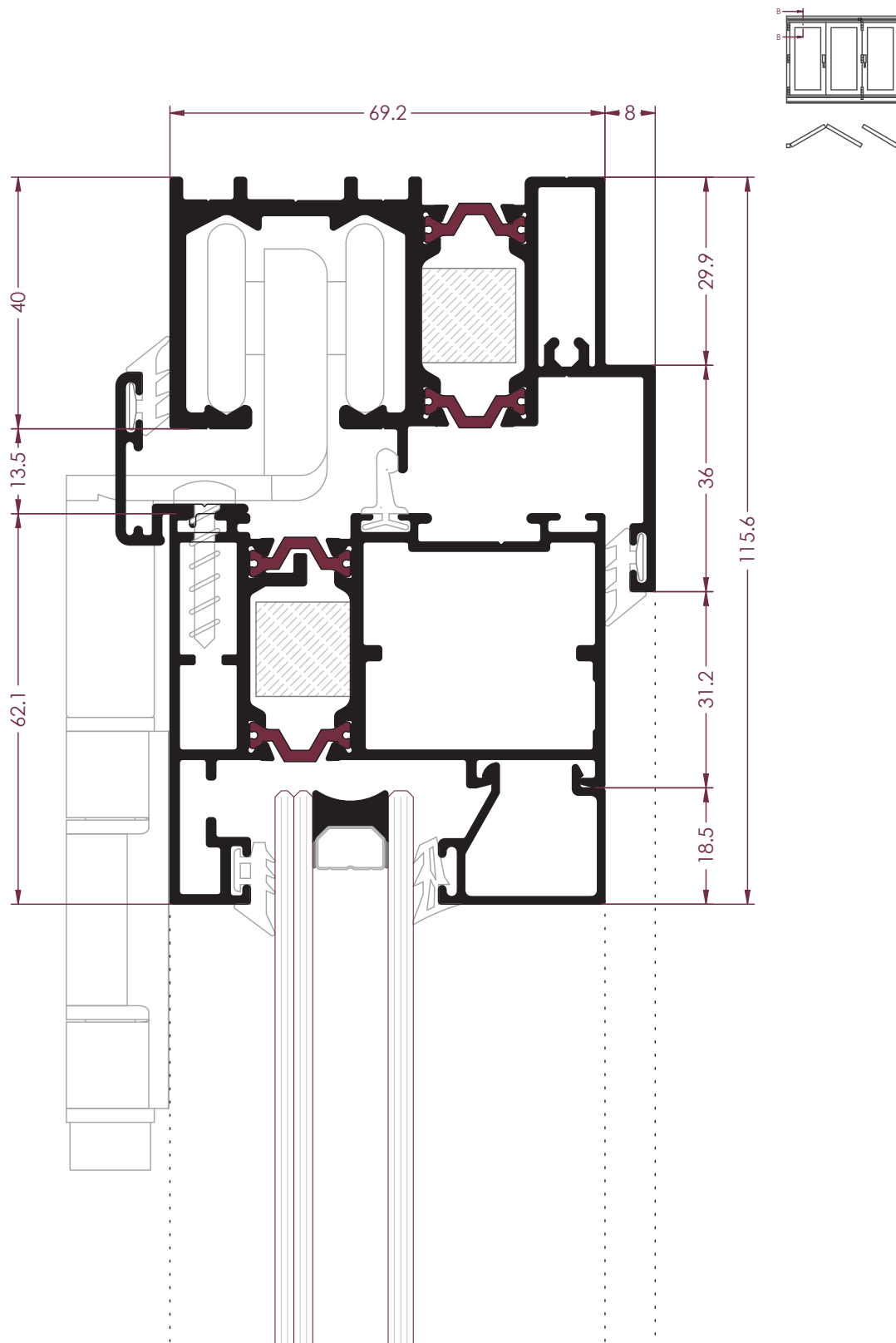


Cerco Superior - Rodamientos Superiores - Apertura Interior



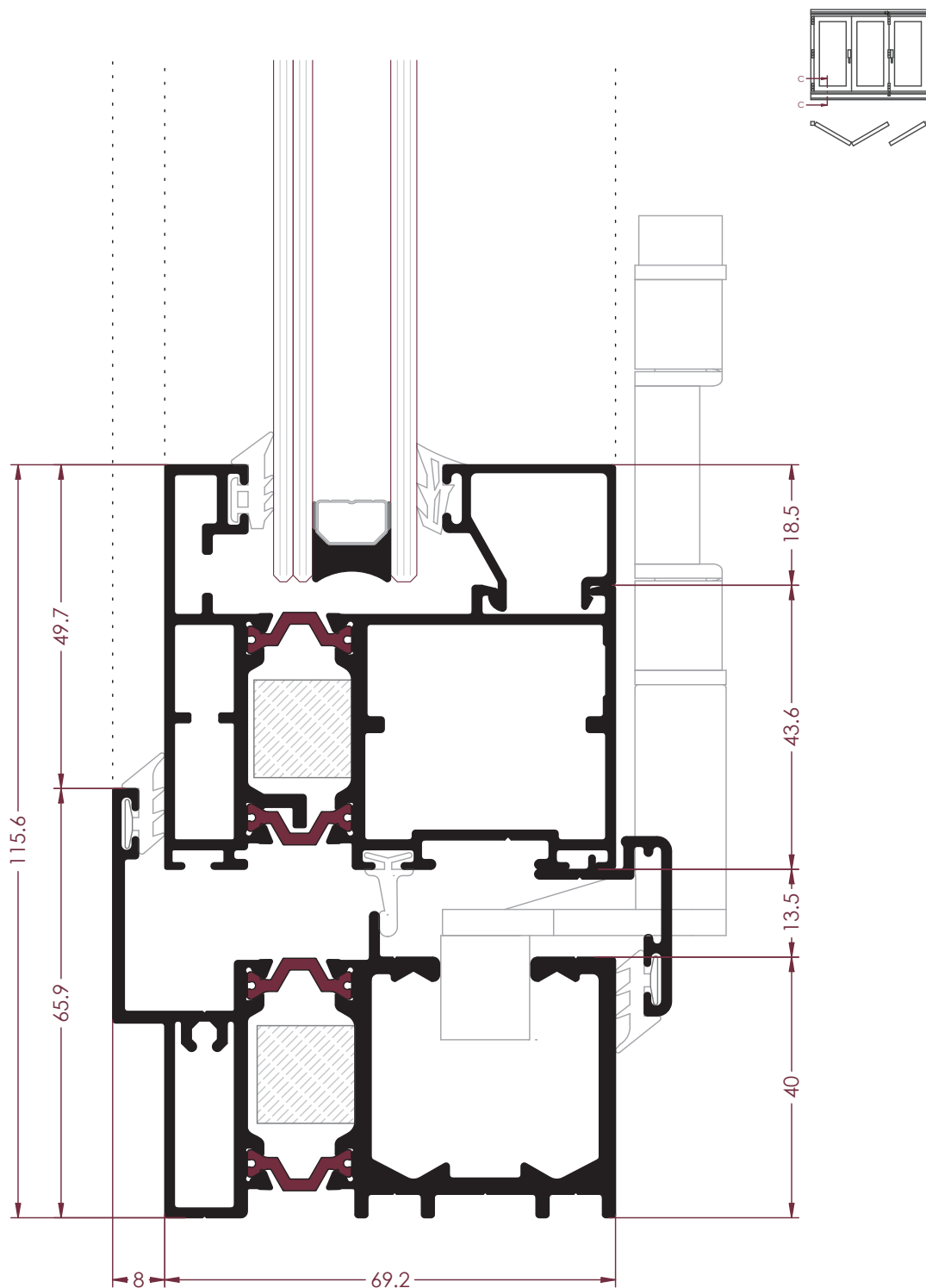
SECCIÓN B-B  
APERTURA INTERIOR

Cerco Superior - Rodamientos Superiores - Apertura Exterior



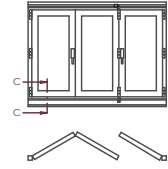
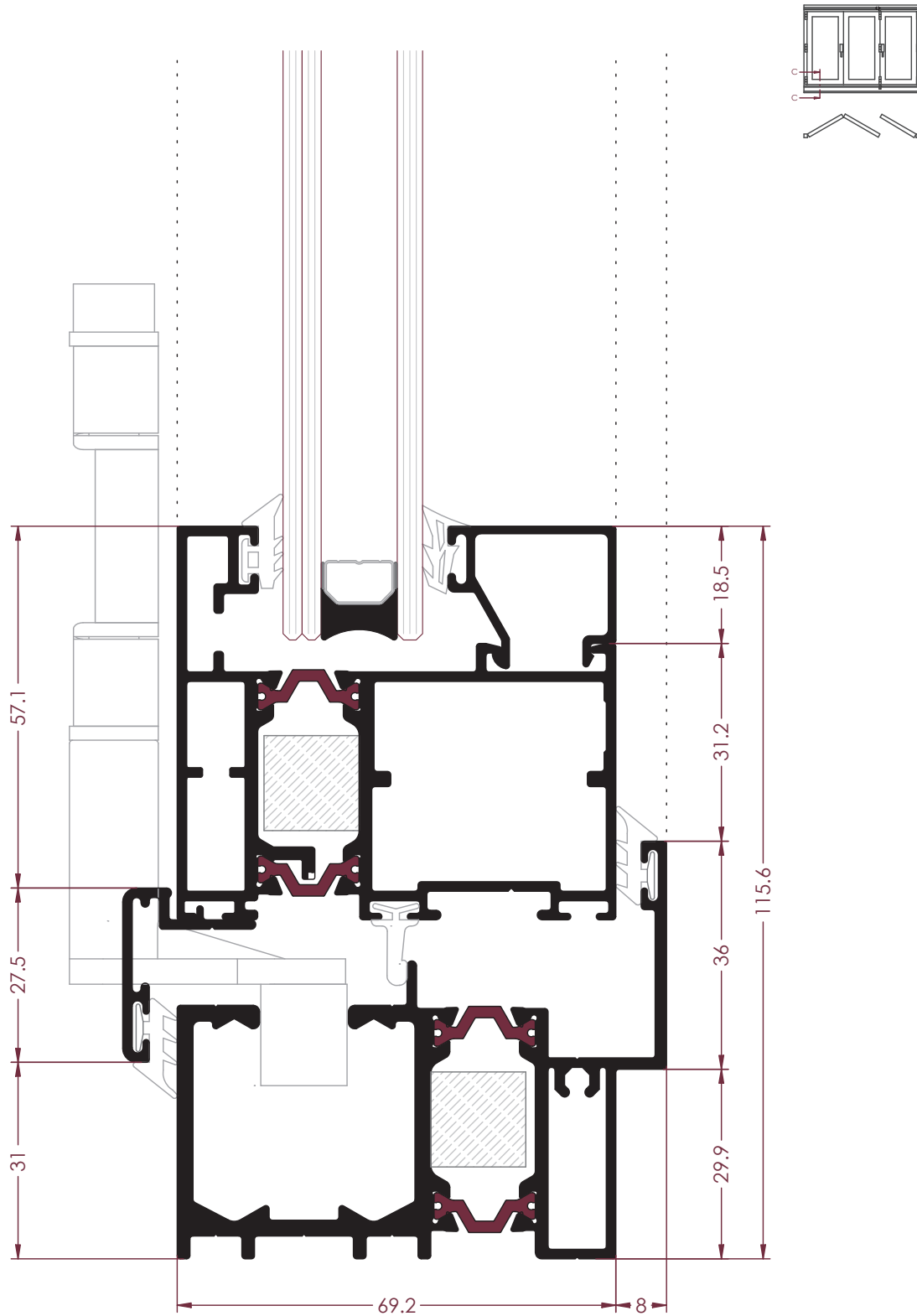
SECCIÓN B-B  
APERTURA EXTERIOR

Cerco Inferior - Rodamientos Superiores - Apertura Interior



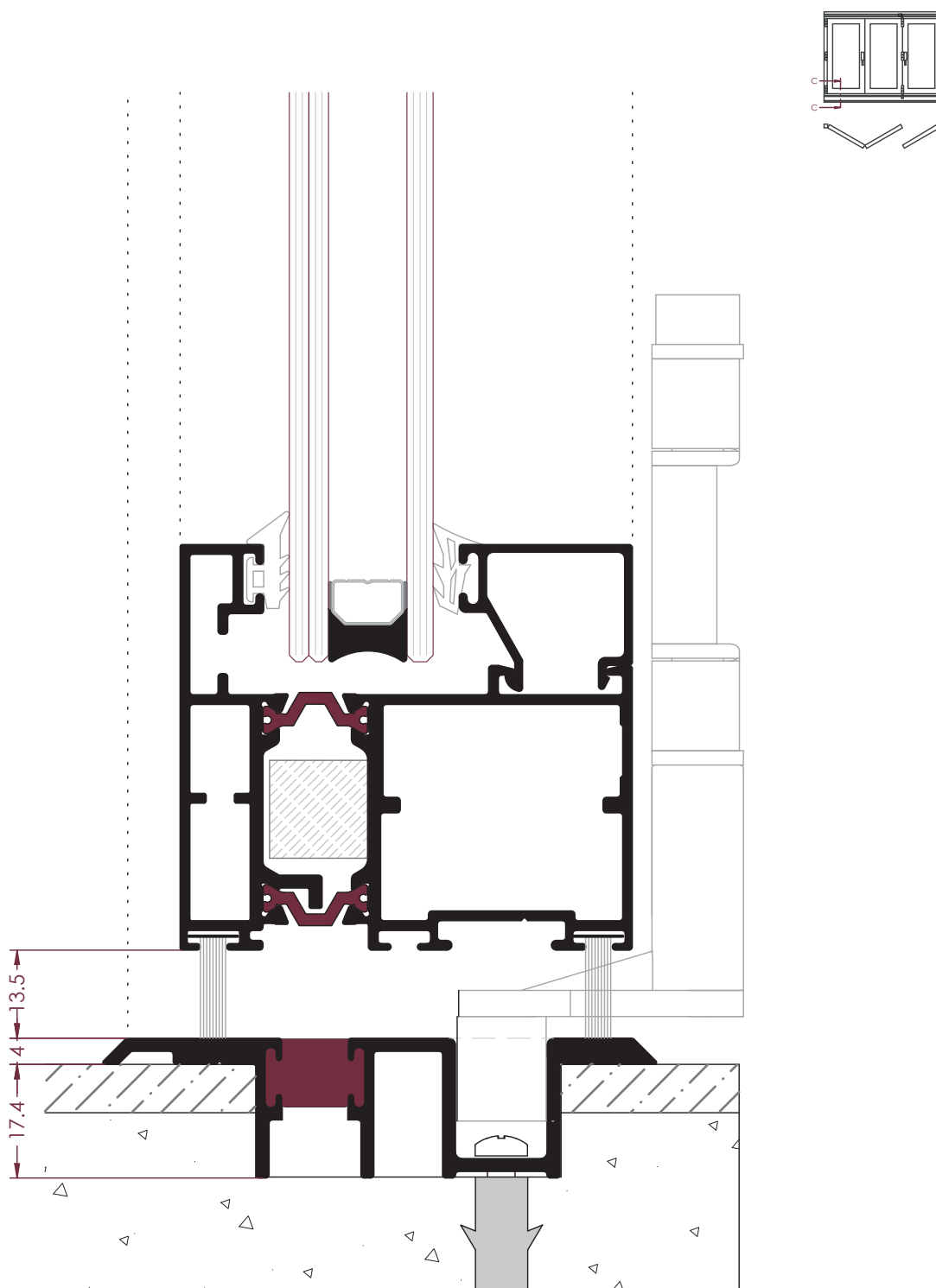
SECCIÓN C-C  
APERTURA INTERIOR

Cerco Inferior - Rodamientos Superiores - Apertura Exterior



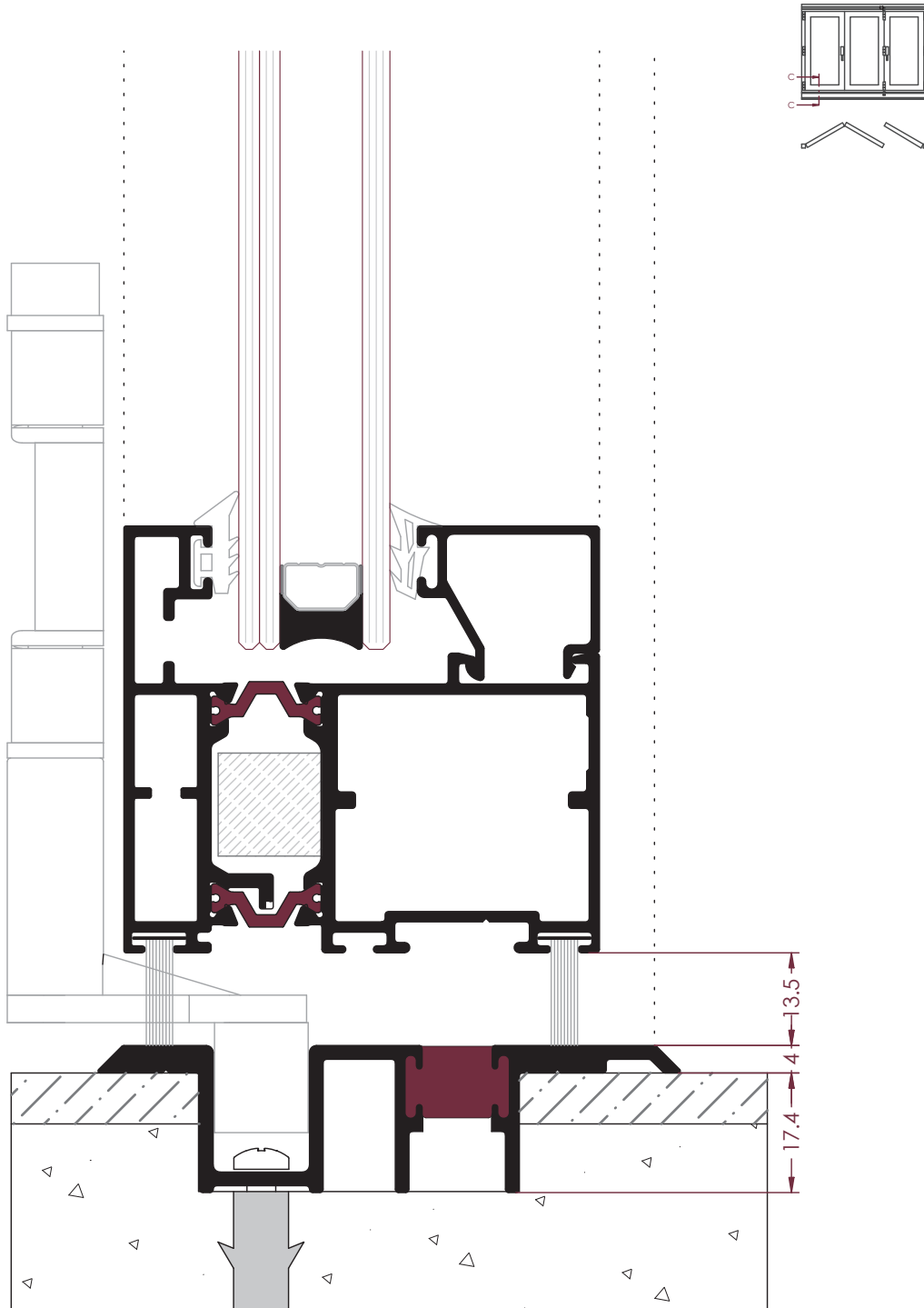
SECCIÓN C-C  
APERTURA EXTERIOR

Cerco Inferior Empotrado - Rodamientos Superiores - Apertura Interior



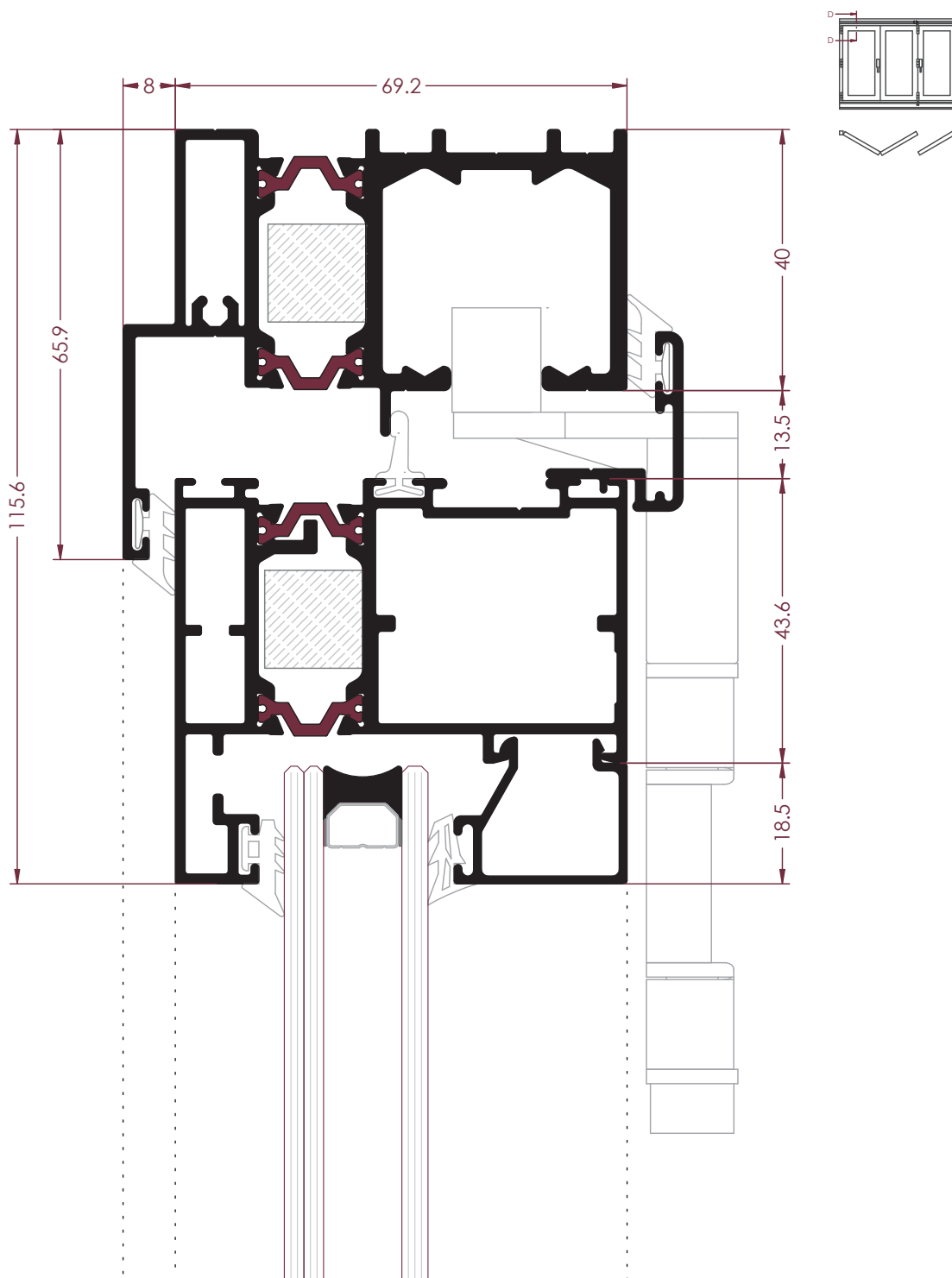
SECCIÓN C-C  
APERTURA INTERIOR

Cerco Inferior Empotrado - Rodamientos Superiores - Apertura Exterior



SECCIÓN C-C  
APERTURA EXTERIOR

Cerco Superior - Rodamientos Inferiores - Apertura Interior



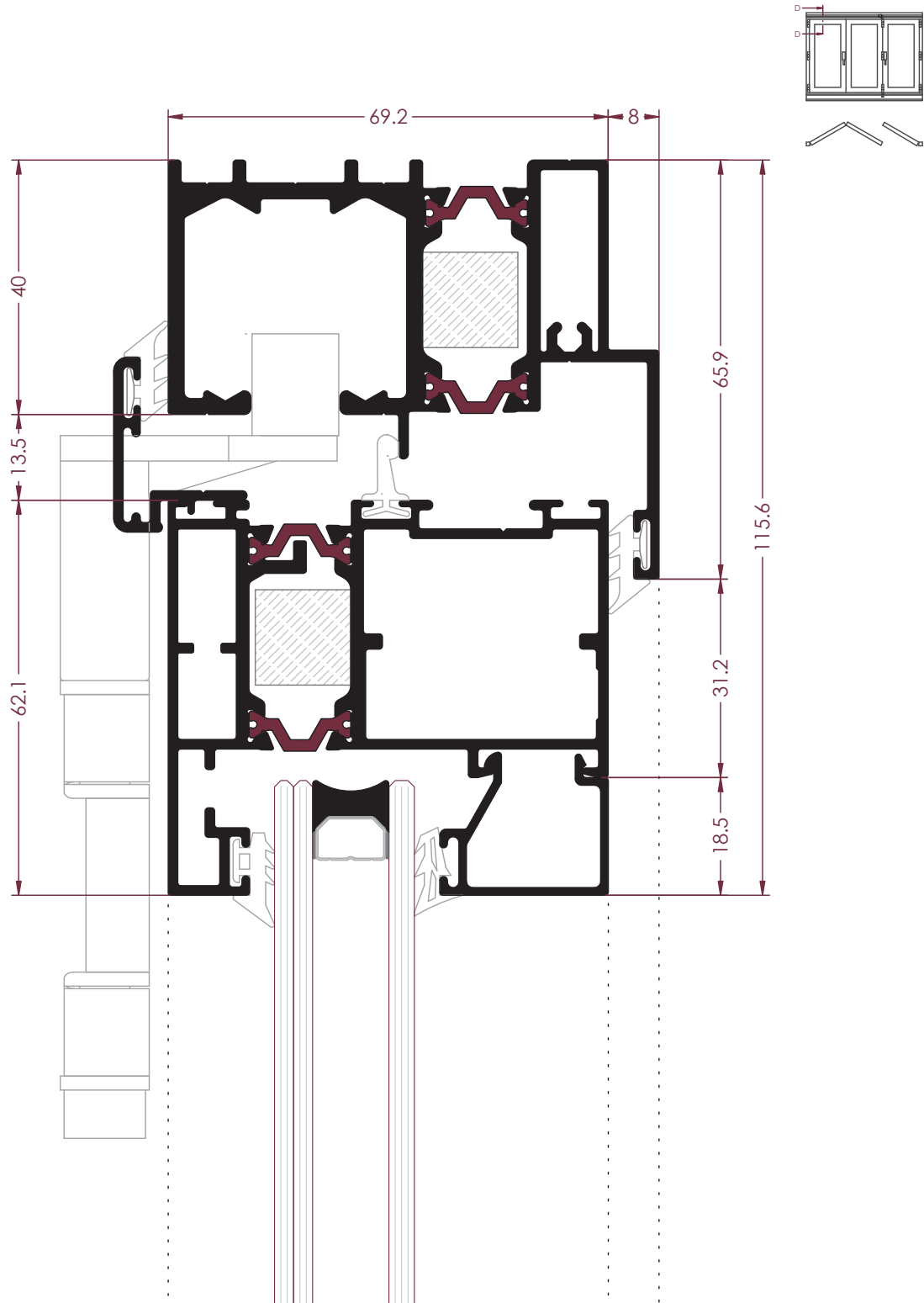
SECCIÓN D-D  
APERTURA INTERIOR





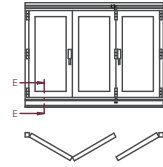
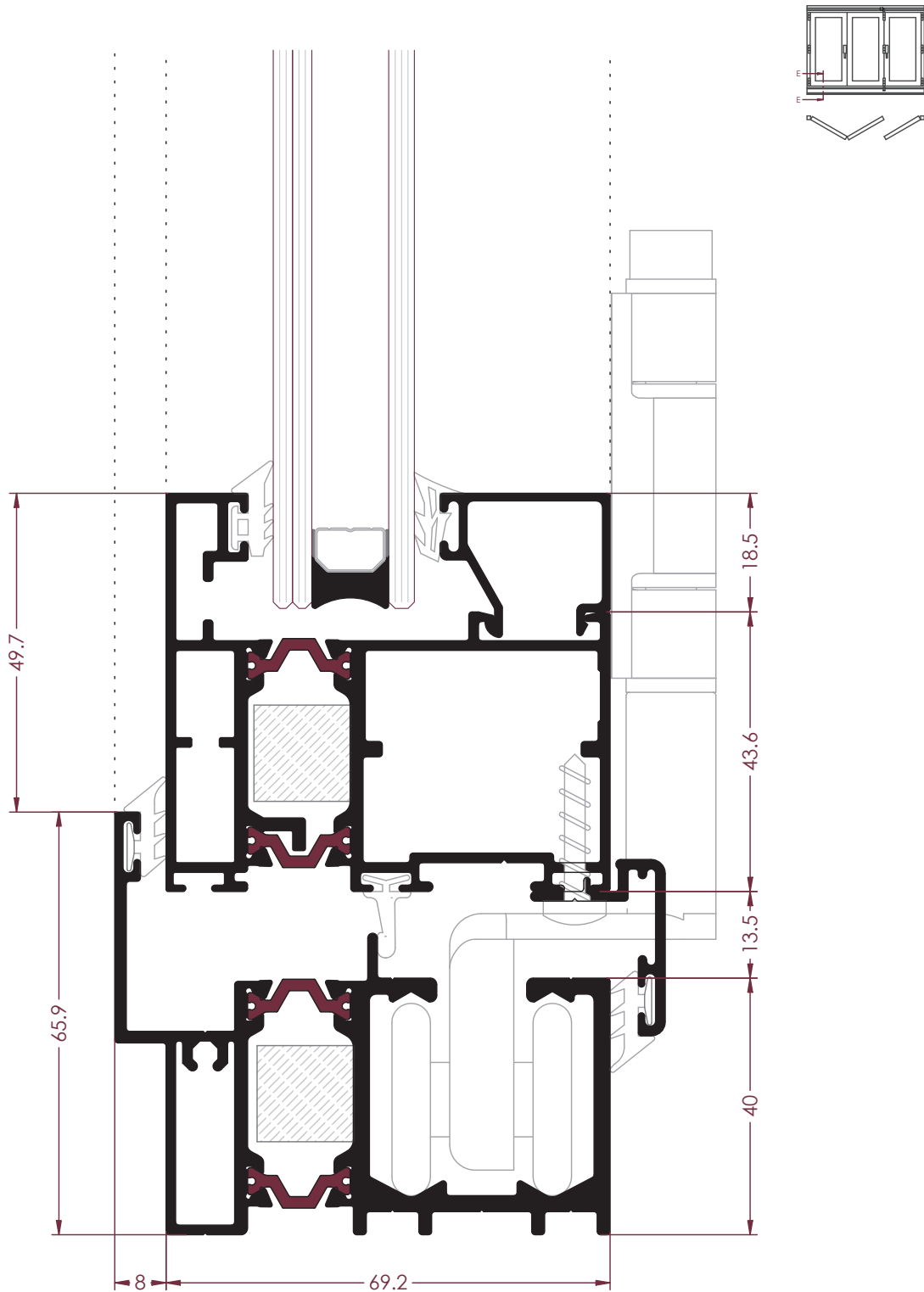
Grupo Ayuso  
Sistemas de Aluminio  
PVC y Cristal

Cerco Superior - Rodamientos Inferiores - Apertura Exterior



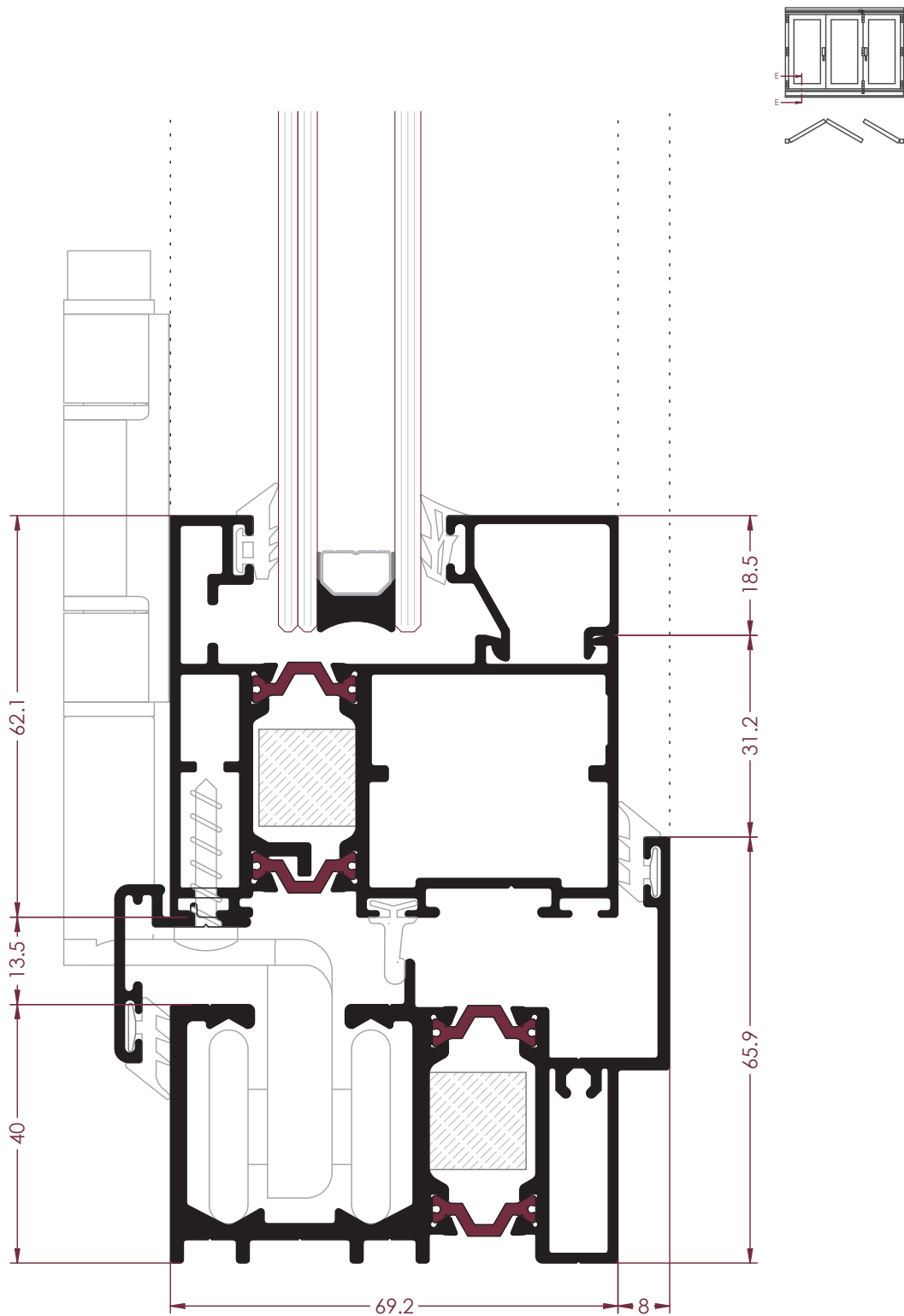
SECCIÓN D-D  
APERTURA EXTERIOR

Cerco Inferior - Rodamientos Inferiores - Apertura Interior



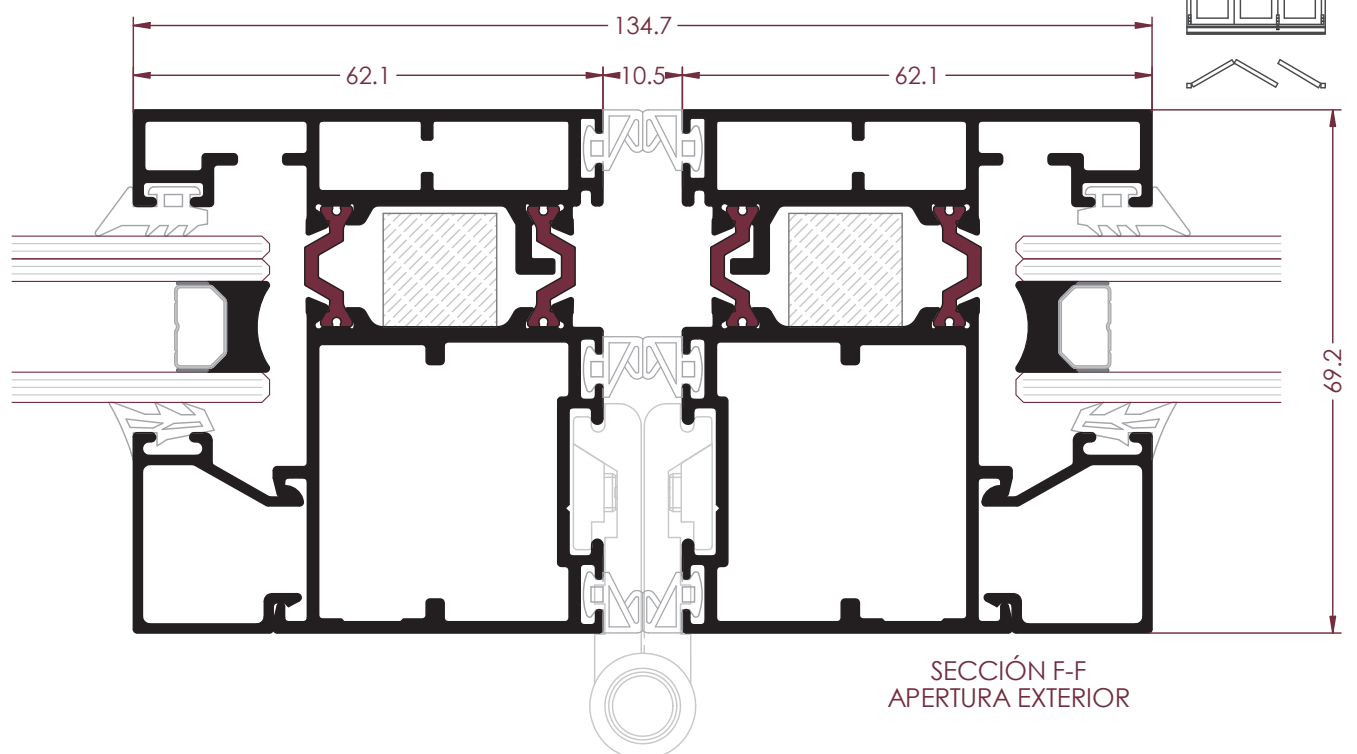
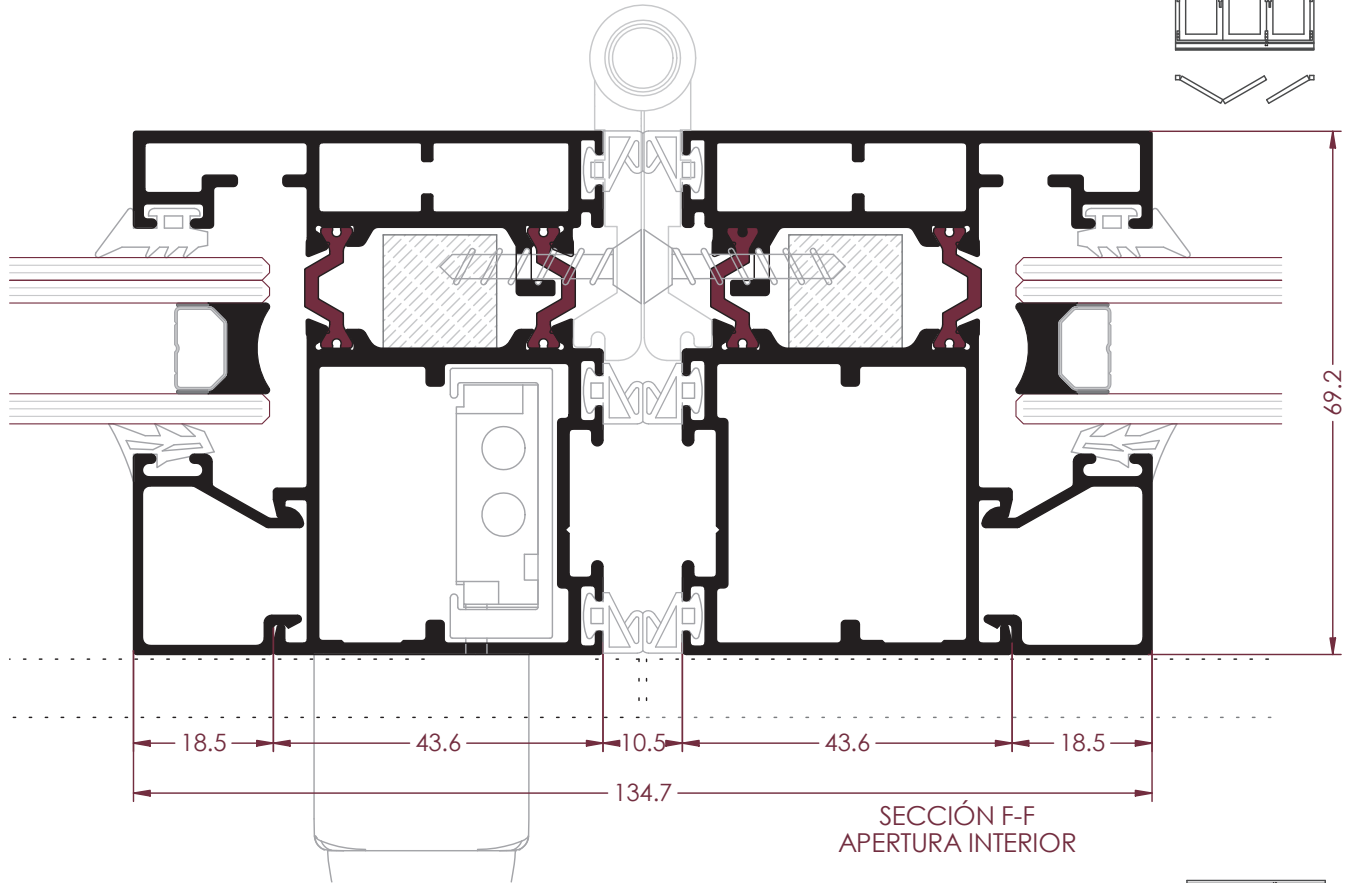
SECCIÓN E-E  
APERTURA INTERIOR

Cerco Inferior - Rodamientos Inferiores - Apertura Exterior

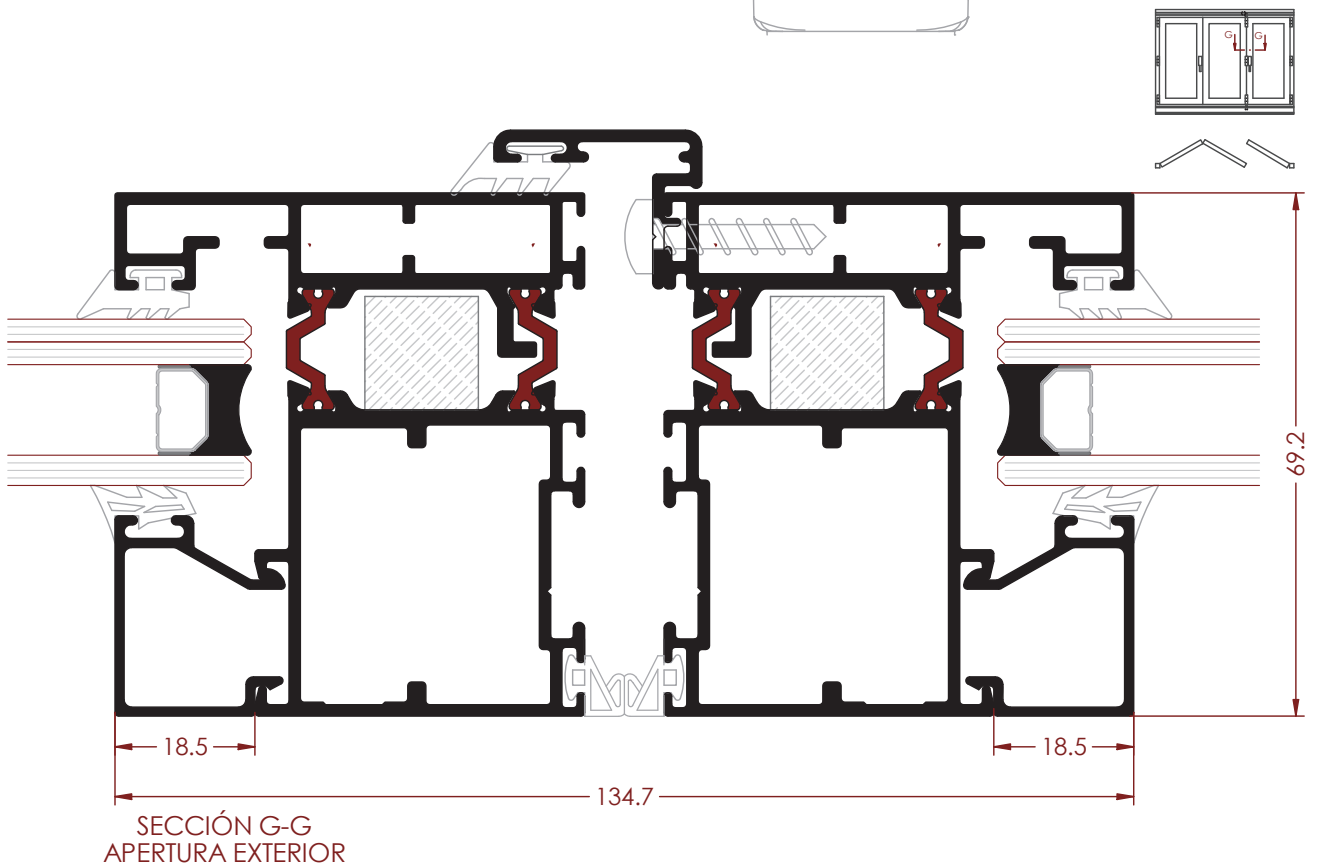
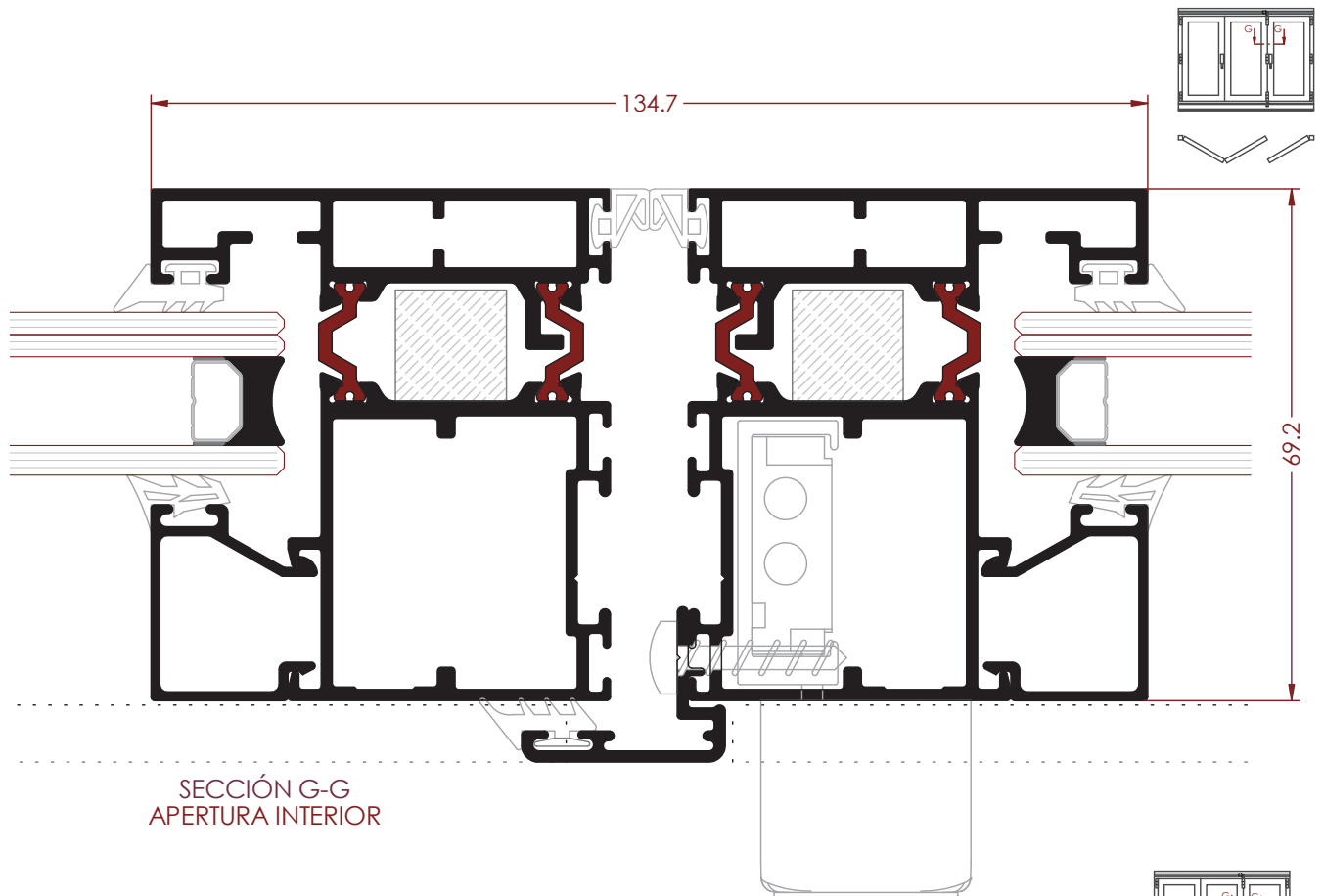


SECCIÓN E-E  
APERTURA EXTERIOR

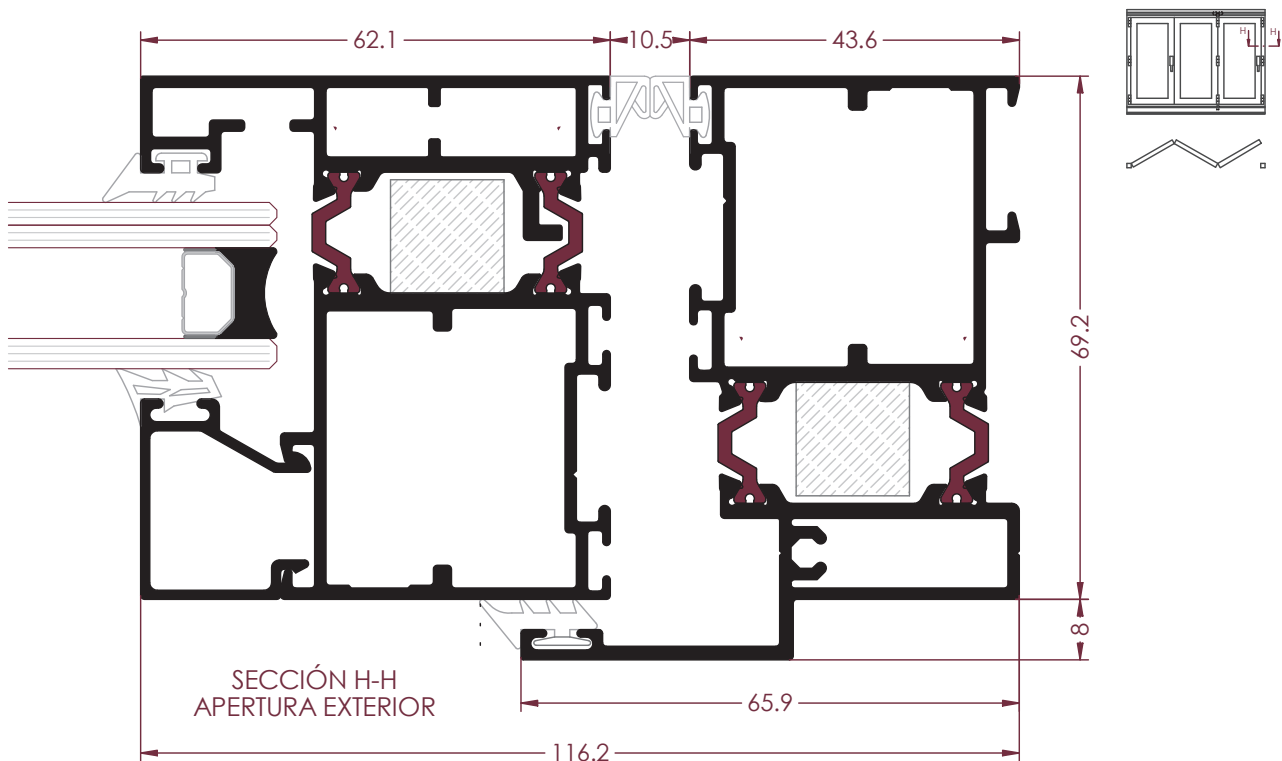
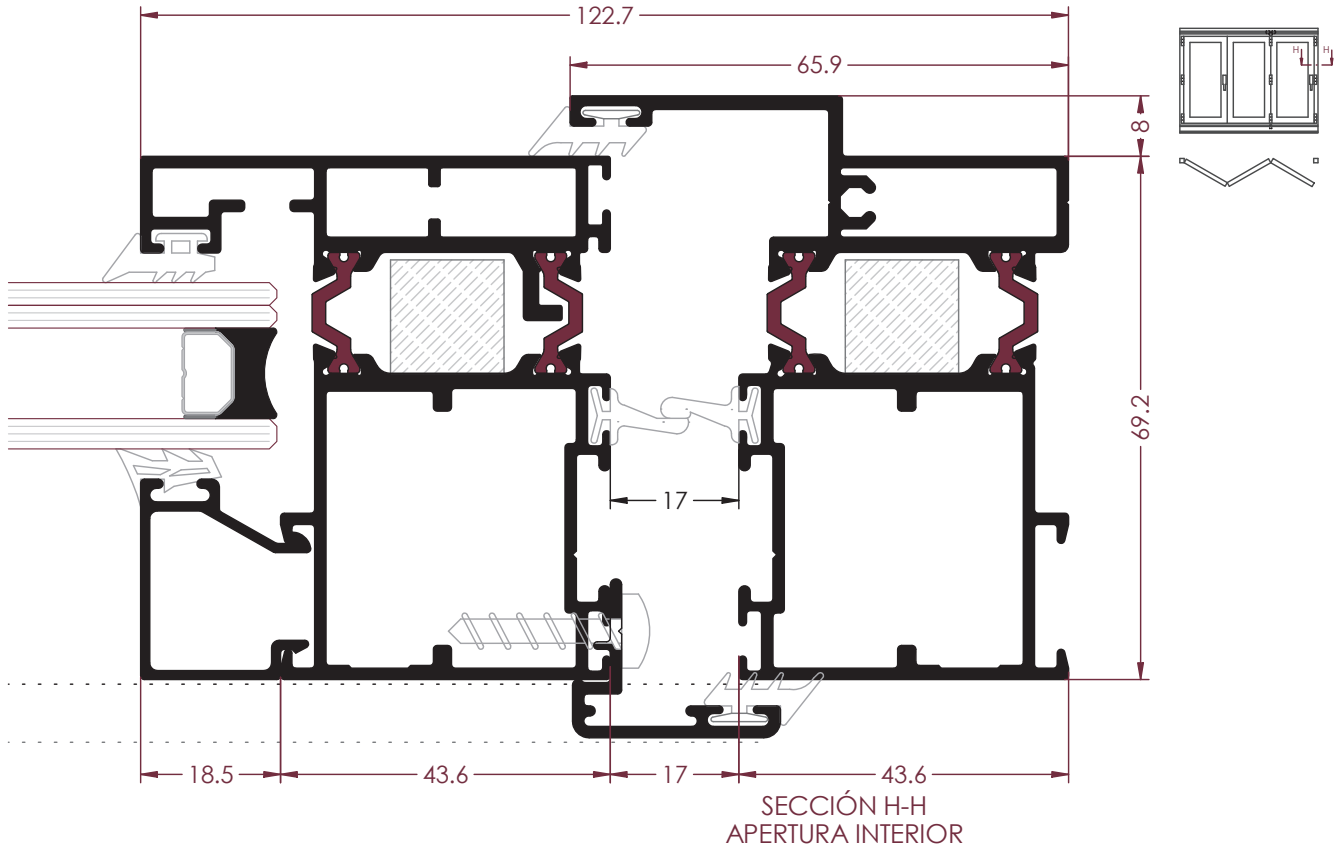
Hojas (pernios)

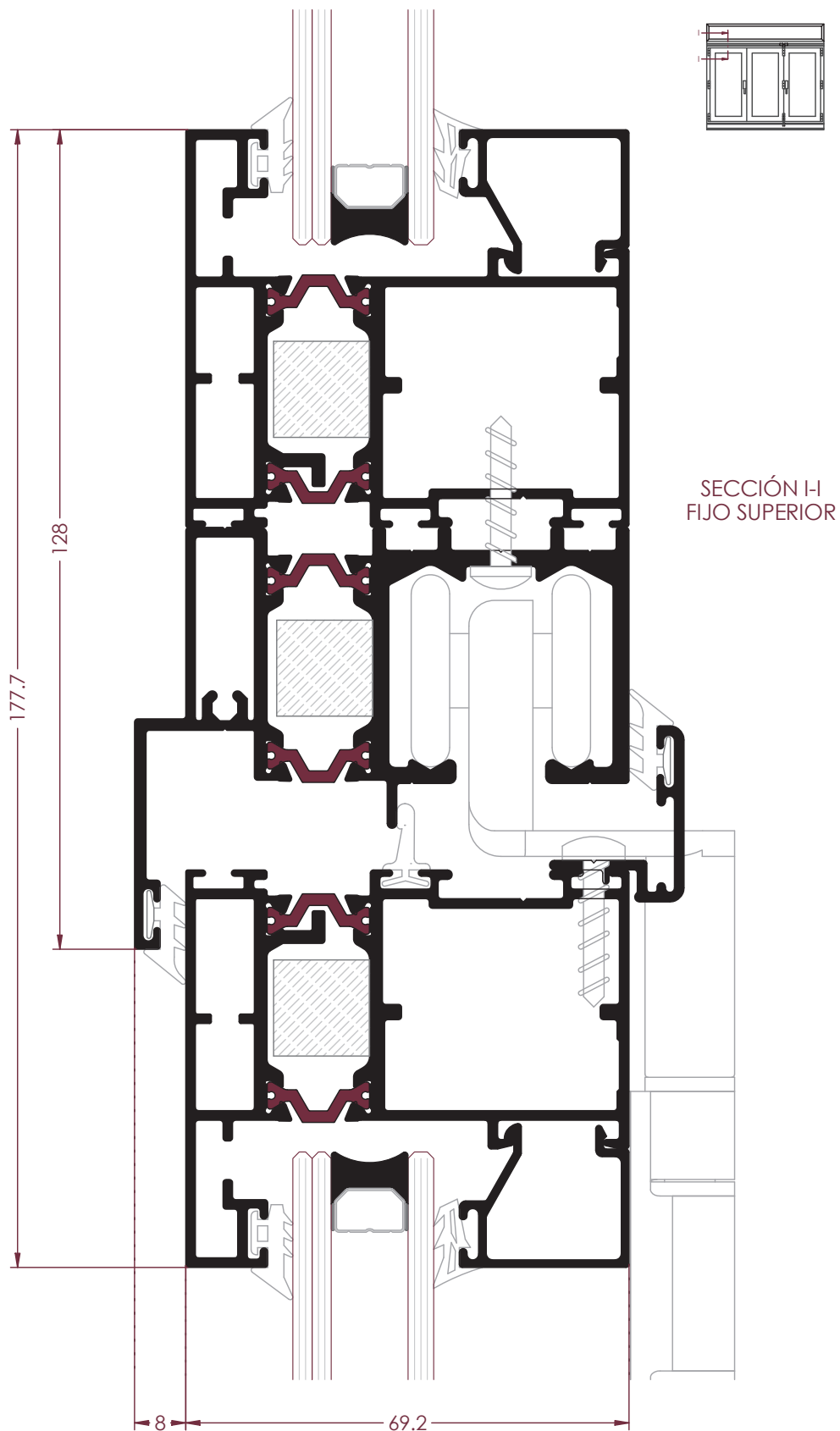


Hojas (cierre)



Hoja-Marco (cierre)

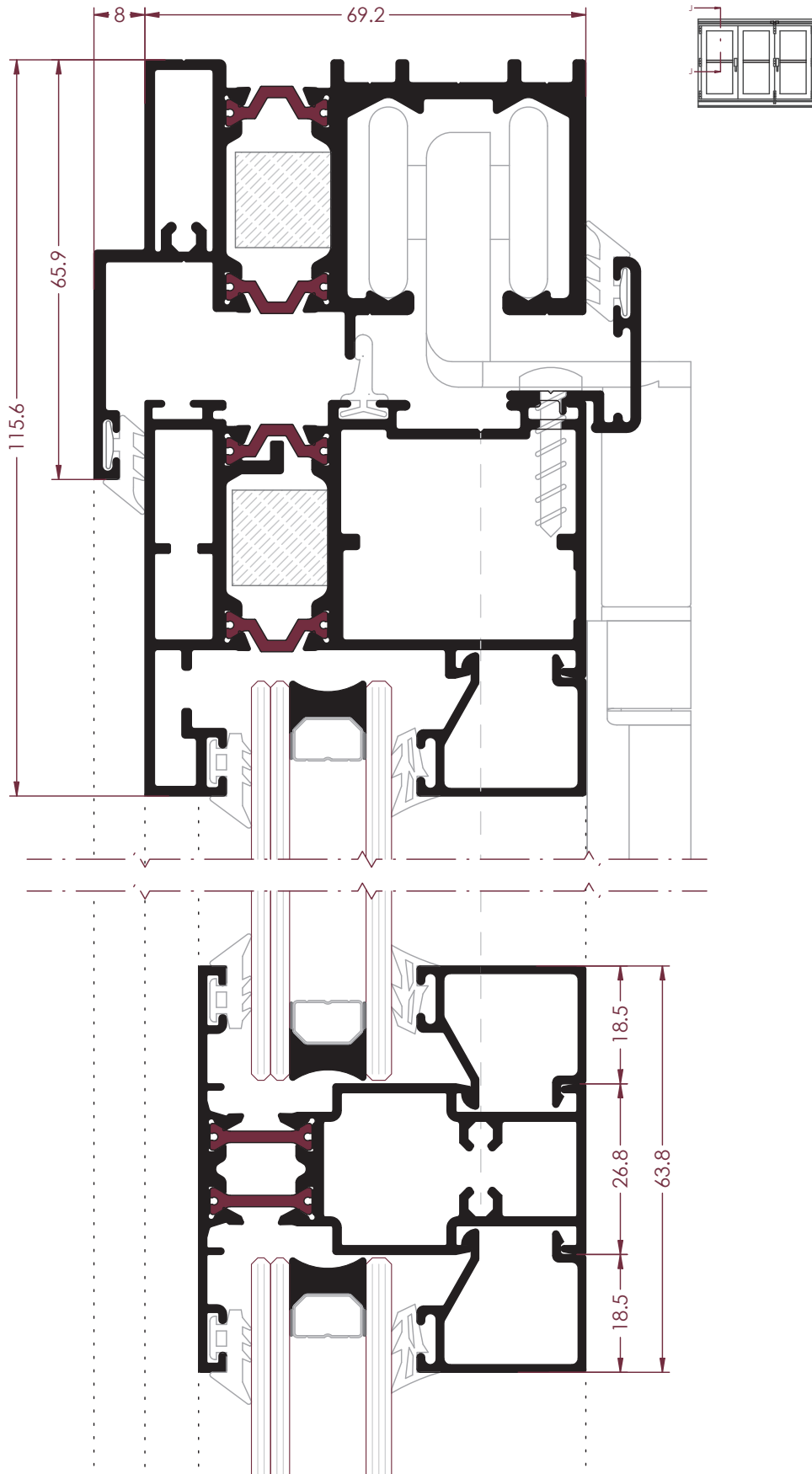




SECCIÓN I-I  
FIJO SUPERIOR

Nota: Se pueden realizar fijos superiores, inferiores o laterales. También en apertura exterior.

Pilastras





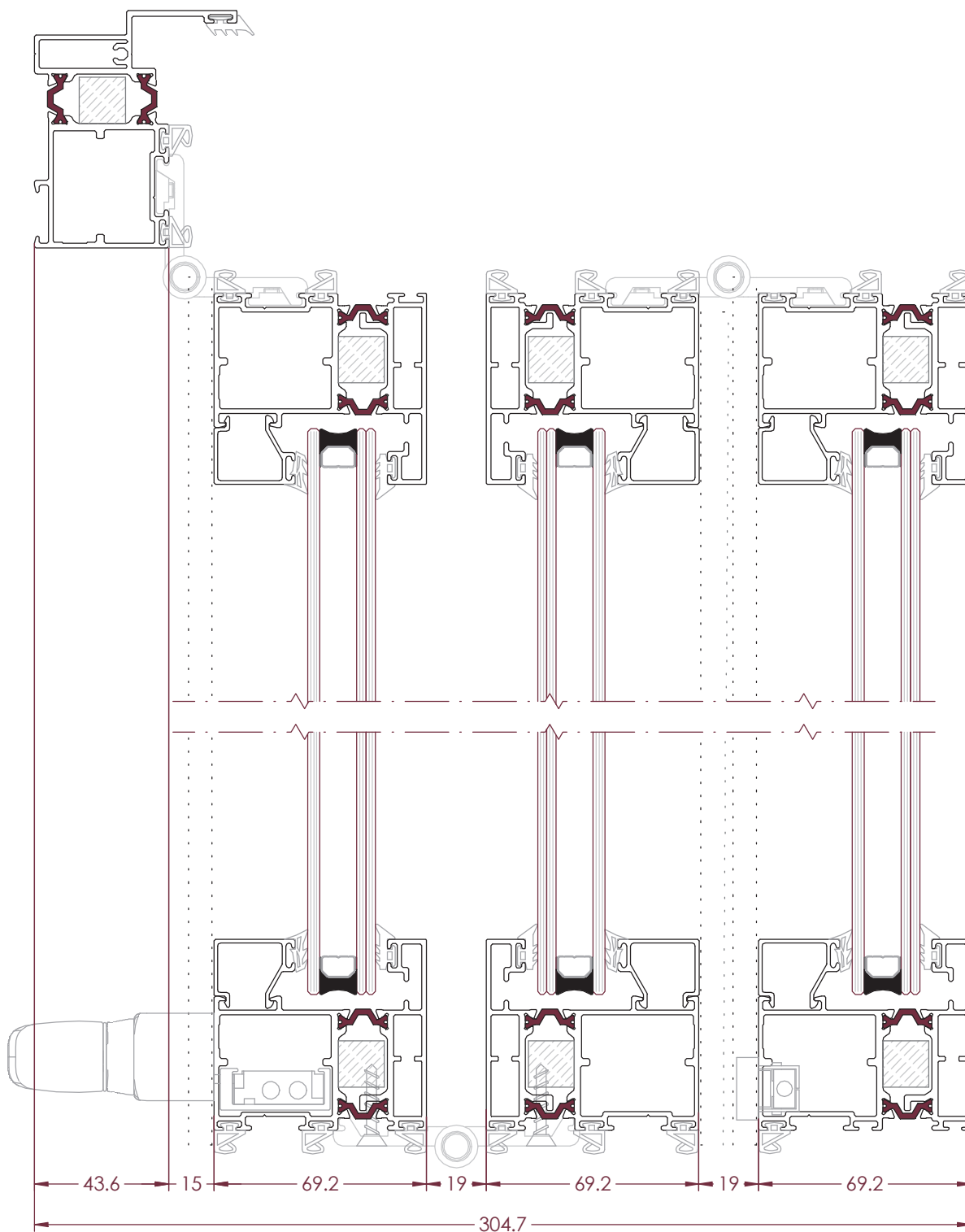


Grupo Ayuso  
Sistemas de Aluminio  
PVC y Cristal

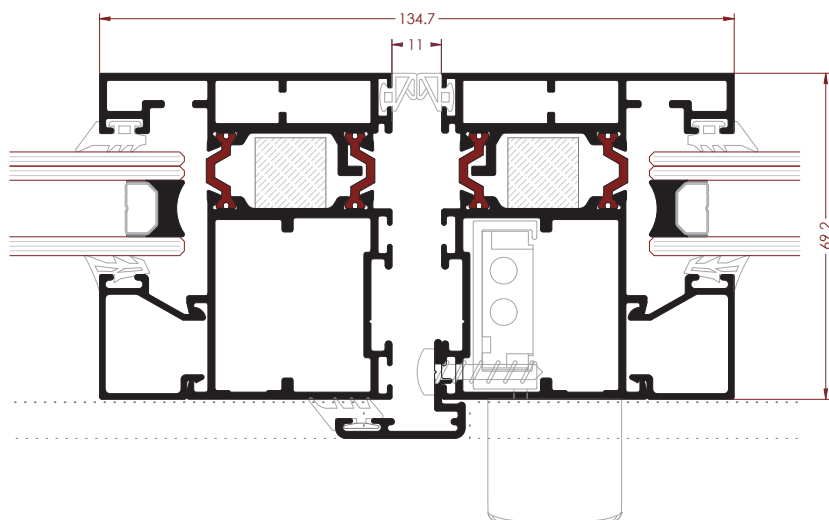
# serie EUROPLEGABLE RPT

practicables

Hojas (medidas de plegado)



## Descuentos



Descuento general para el corte horizontal de la hoja

$$\frac{L - [11 * (\text{N}^\circ \text{Hojas})] - 101}{\text{N}^\circ \text{Hojas}}$$

### Perfiles:

REF	DESCRIPCIÓN	CORTE	CERCO INFERIOR		GUÍA INFERIOR EMPOTRADA	
			UNDS	CORTE mm	UNDS	CORTE mm
16230	Cerco Superior	90°/90°	1	L	1	L
	Cerco Inferior	90°/90°	1	L	-	-
17189	Cerco Inferior Empotrado	90°/90°	-	-	1	L
16231	Cerco Lateral	90°/90°	2	H - 80	2	H - 43
16232	Hoja Vertical	45°/45°	Nº Hojas * 2	H - 107	Nº Hojas * 2	H - 70
	Hoja Horizontal	45°/45°	Nº Hojas * 2	$[L - (11 * \text{N}^\circ \text{Hojas}) - 101] / \text{N}^\circ \text{Hojas}$	Nº Hojas * 2	$[L - (11 * \text{N}^\circ \text{Hojas}) - 101] / \text{N}^\circ \text{Hojas}$
1687	Batiente de Hoja Vertical	45°/45°	1	Hoja V + 45	-	-
		90°/90°	Si Nº Hojas IMPAR = 0 Si Nº Hojas PAR = 1	Hoja V - 25	Si Nº Hojas IMPAR = 0 Si Nº Hojas PAR = 1	Hoja V - 12
	45°/90°	-	-	1	Hoja V + 22,5	
	45°/90°	2	Hoja H + 17	1	Hoja H + 17	
Batiente de Hoja Horizontal	90°/90°	(Nº Hojas - 1) * 2	Hoja H - 3	Nº Hojas - 1	Hoja H - 3	
	90°/90°	Nº Hojas * 2	Hoja V - 124	Nº Hojas * 2	Hoja V - 124	
-	Junquillo Recto Vertical	90°/90°	Nº Hojas * 2	Hoja H - 87	Nº Hojas * 2	Hoja H - 87

### Accesorios:

REF	DESCRIPCIÓN	CERCO INFERIOR		GUÍA INFERIOR EMPOTRADA	
		UNDS (Nº hojas impares)	UNDS (Nº hojas pares)	UNDS (Nº hojas impares)	UNDS (Nº hojas pares)
0759	Embelledor para Batiente (unidad)	(Nº Hojas * 4) - 2	Nº Hojas * 4	(Nº Hojas * 2) - 1	Nº Hojas * 2
0665	Escuadra de Alineación para Batiente	2	2	1	1
0736	Bisagra	(Nº Hojas * 2) + 1	(Nº Hojas * 2) + 2	(Nº Hojas * 2) + 1	(Nº Hojas * 2) + 2
0737	Conjunto Rueda Patín	(Nº Hojas - 1) / 2	(Nº Hojas - 2) / 2	(Nº Hojas - 1) / 2	(Nº Hojas - 2) / 2
0611	Taco Unión de Cercos	4	4	2	2
0611-C	Taco Unión de Cerco Empotrado	-	-	2	2
0611-A	Embelledor Unión de Cercos	4	4	2	2
0741	Escuadra de Hoja	Nº Hojas * 4	Nº Hojas * 4	Nº Hojas * 4	Nº Hojas * 4
0006	Cremona	(Nº Hojas + 1) / 2	Nº Hojas / 2	(Nº Hojas + 1) / 2	Nº Hojas / 2
0007	Enganche de Cremona	1 x Cremona	1 x Cremona	1 x Cremona	1 x Cremona
0740	Varilla Roscada	2 x Cremona	2 x Cremona	2 x Cremona	2 x Cremona
1059	Terminador Varilla	2 x Cremona	2 x Cremona	2 x Cremona	2 x Cremona
0611-D	Guía para Varilla	2 x Cremona	2 x Cremona	2 x Cremona	2 x Cremona
0473	Goma Hoja Horizontal (100m)	L * 2	L * 2	L	L
0486	Goma Hoja Vertical (100m)	H * (Nº Hojas * 4)	H * (Nº Hojas * 4)	H * (Nº Hojas * 4)	H * (Nº Hojas * 4)
0487	Goma de Cerco (100m)	(L * 2) + (H * 3)	(L * 2) + (H * 3)	L + (H * 3)	L + (H * 3)
0411	Felpudo 14 x 12 mm	-	-	L * 2	L * 2

Nota:

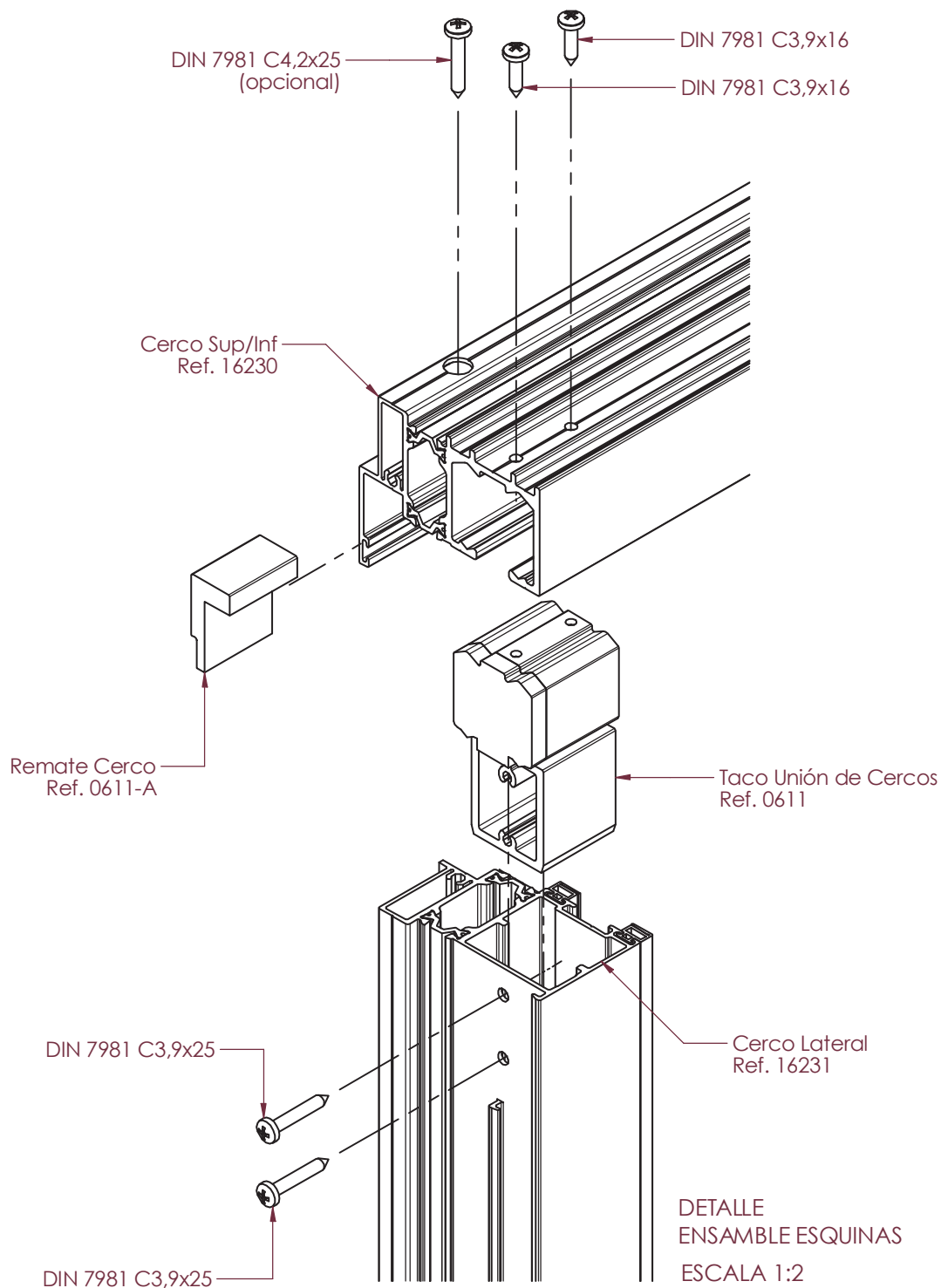
Tabla para apertura interior

En esta tabla no están contempladas las opciones de cierre multipunto o cerradura.

Las medidas de este cuadro son orientativas. El Grupo Ayuso no se hace responsable de posibles errores que se produzcan al utilizar estas medidas.

Ensamble de Cerco Sup/Inf con Cerco Lateral (I)

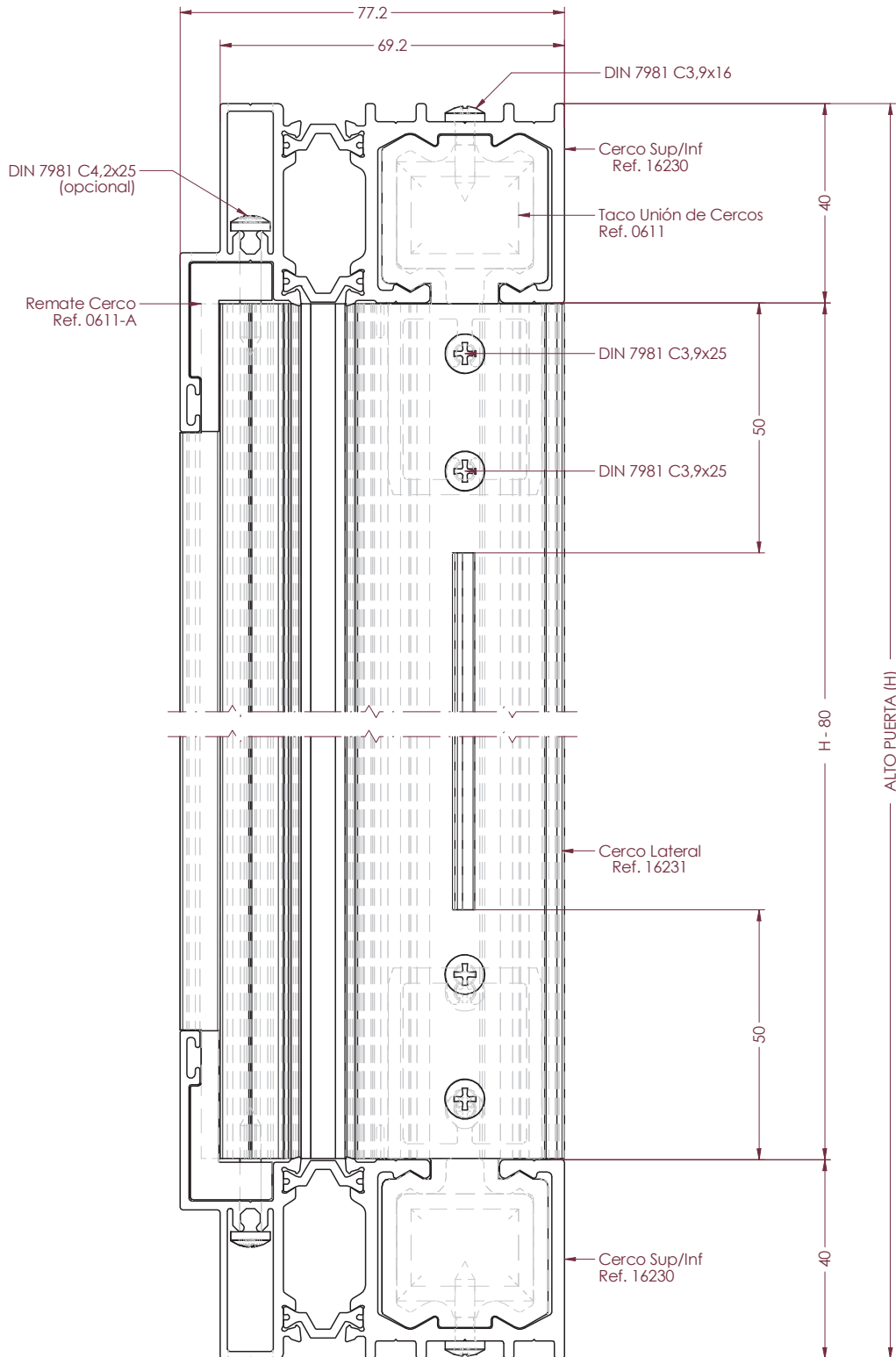
Detalle de ensamble del cerco, tanto superior como inferior, referencia 16230 junto con el cerco lateral referencia 16231, mediante el taco de unión de aluminio referencia 0611.



Importante:

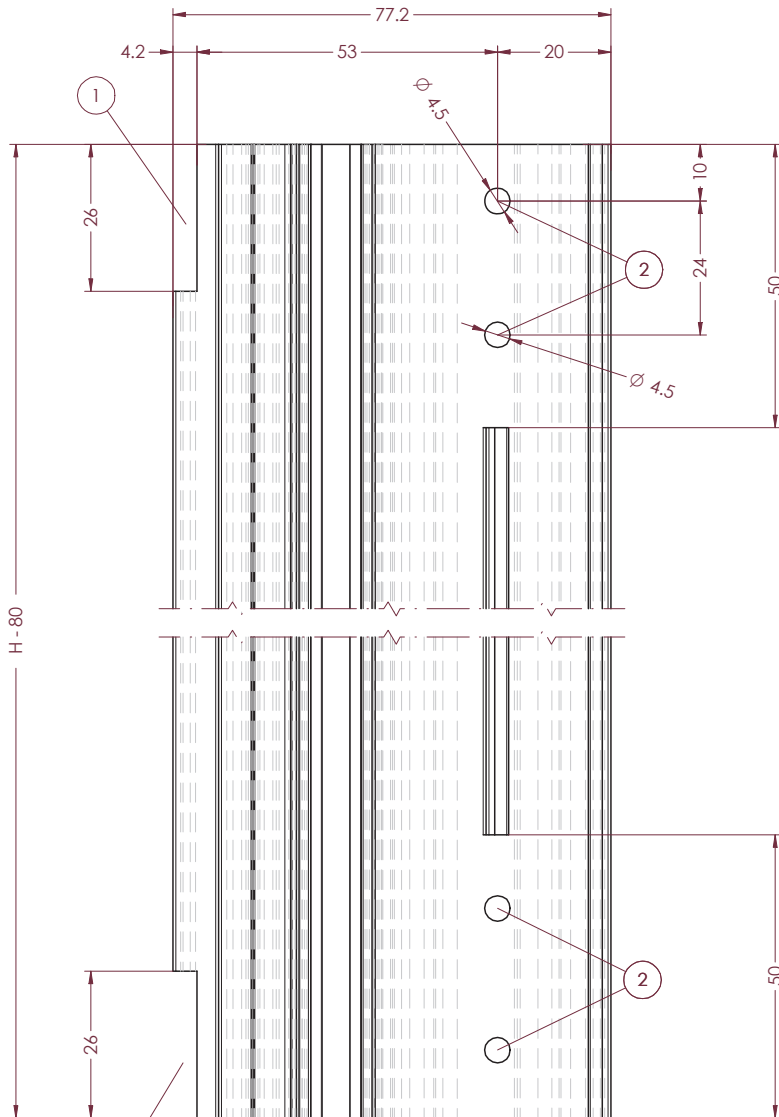
En caso de ensamblar el cerco embutido en la parte inferior, este detalle sólo sería válido para la parte superior. Ver más adelante en este catálogo el detalle de ensamble del cerco/guía embutido.

Ensamble de Cerco Sup/Inf con Cerco Lateral (II)



Vista lateral de puerta con Cerco Superior e Inferior referencia 16230.

## Mecanizado Cerco Lateral - Ensamble sin Cerco Embutido



### OPERACIÓN 1

Destaje del ala, tanto por la parte superior como por la parte inferior para el correcto acople con el cerco superior/inferior.

### OPERACIÓN 2

Agujeros de 4,5mm para atornillar la pieza de unión y ensamblar con el cerco superior / inferior.

### TROQUEL:

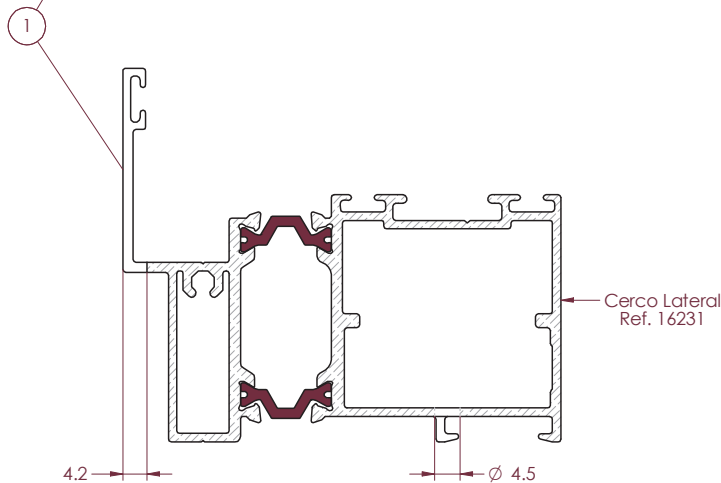
Estas operaciones se pueden realizar en el troquel para las series Europlegable y Europlegable RPT (ref. 1013)

### IMPORTANTE:

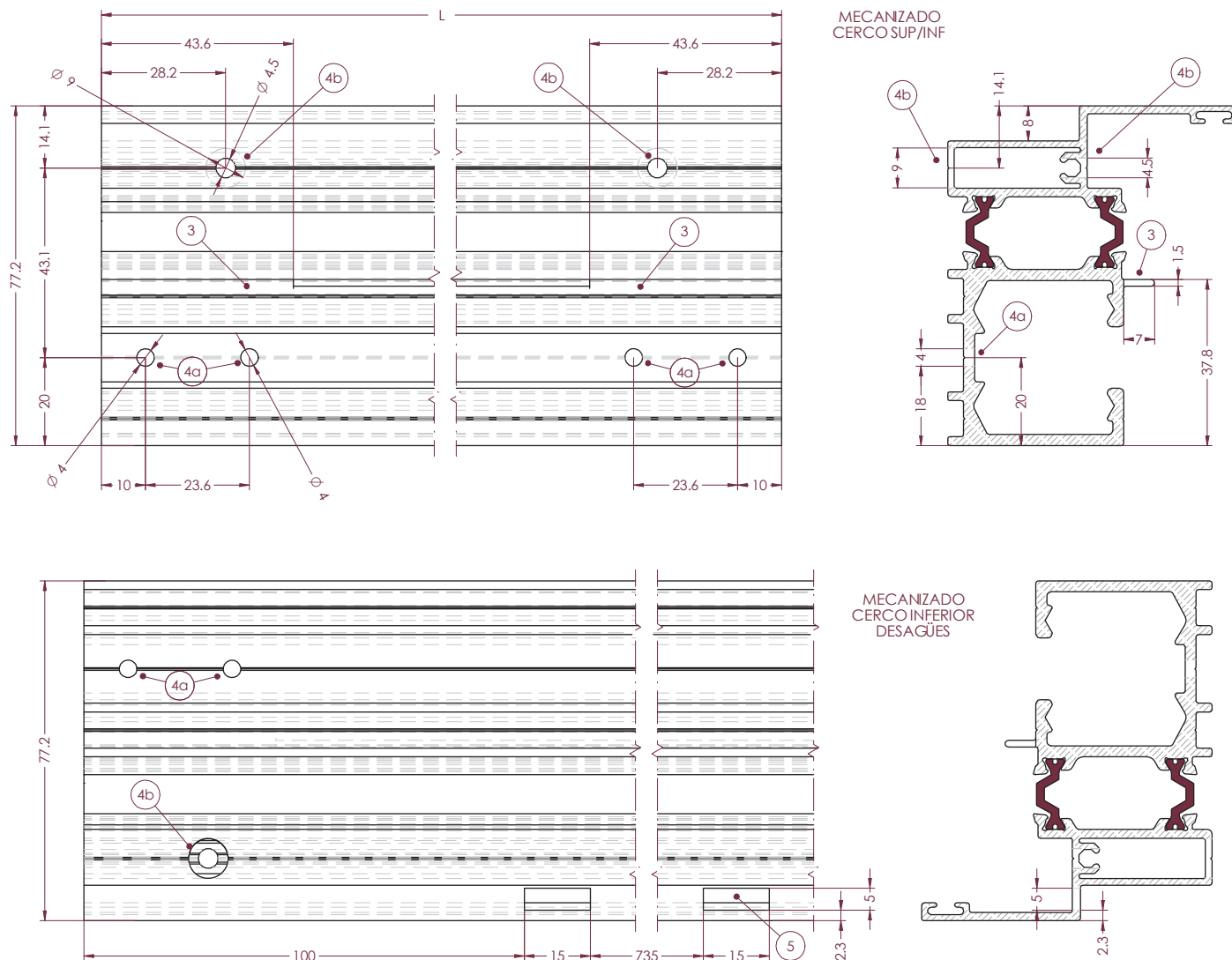
Este mecanizado es sólo válido cuando no se va a instalar el cerco embutido.

Información de los mecanizados con cerco embutido más adelante en este mismo catálogo.

MECANIZADOS CERCO LATERAL



## Mecanizado Cerco Superior / Inferior



### OPERACIÓN 3

Destaje de la pestaña, tanto del cerco superior como del cerco inferior, para el correcto acople con el cerco lateral. Esta operación se puede realizar en el troquel para las series Europlegable y Europlegable RPT (ref. 1013).

### OPERACIÓN 4

Agujeros de 4,5mm para atornillar la pieza de unión y ensamblar con el cerco lateral. La operación 4a se puede realizar en el troquel, pero la 4b no se puede realizar (es opcional).

### OPERACIÓN 5

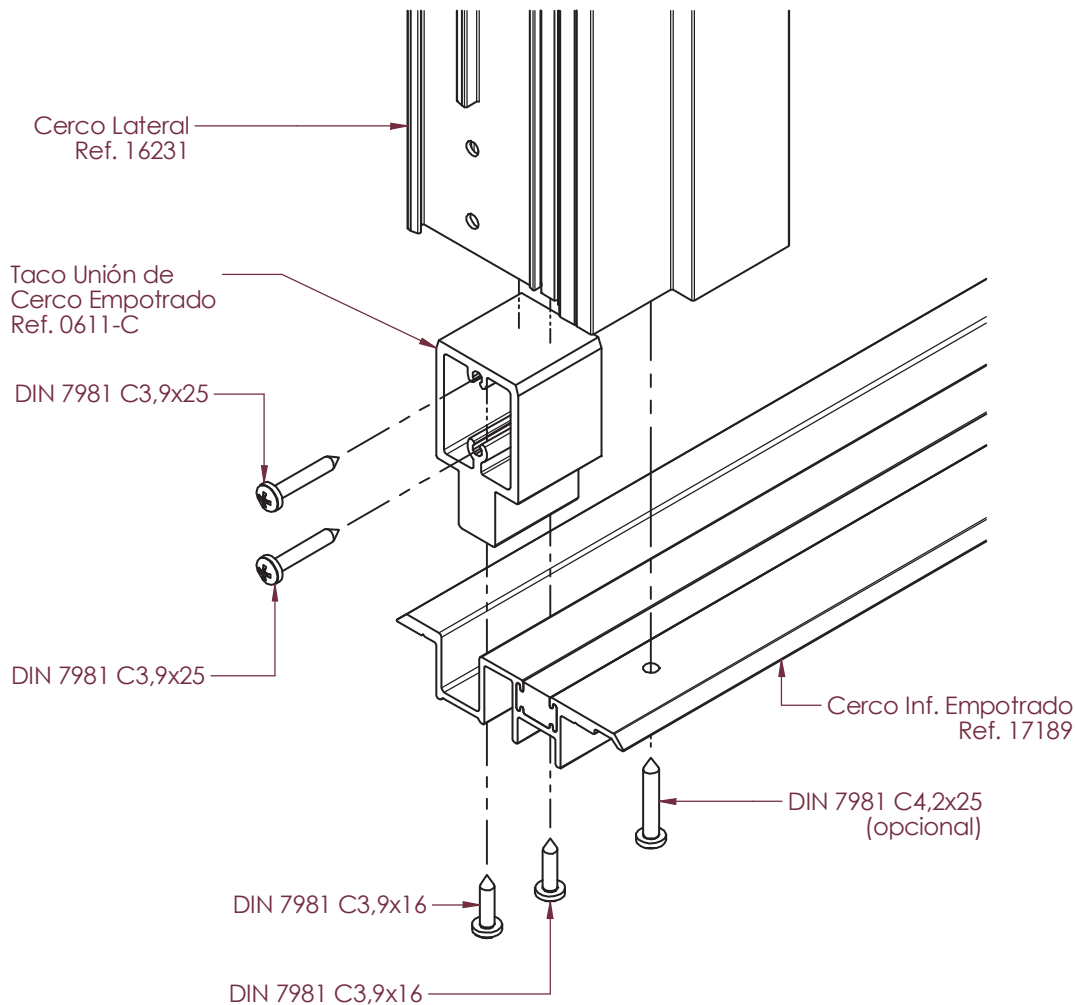
Desagües para el cerco inferior. Realizar los desagües necesarios para que nunca quede un desagüe a más de 1m de otro. Se puede realizar taladros de diámetro 5mm, en vez del cajeado. En este caso realizar los taladros a cada 500mm. Esta operación se pueden realizar en el troquel para las series Europlegable y Europlegable RPT (ref. 1013-M).

### IMPORTANTE:

Este mecanizado sólo se realizará en el cerco superior cuando se va a instalar el cerco embutido. En caso contrario, se mecanizará tal y como se indica en la imagen tanto el cerco superior como el inferior.

Ensamble de Cerco Embutido con Cerco Lateral (I)

Detalle de ensamble del cerco inferior embutido, referencia 17189, junto con el cerco lateral referencia 16231, mediante el taco de unión referencia 0611-C.

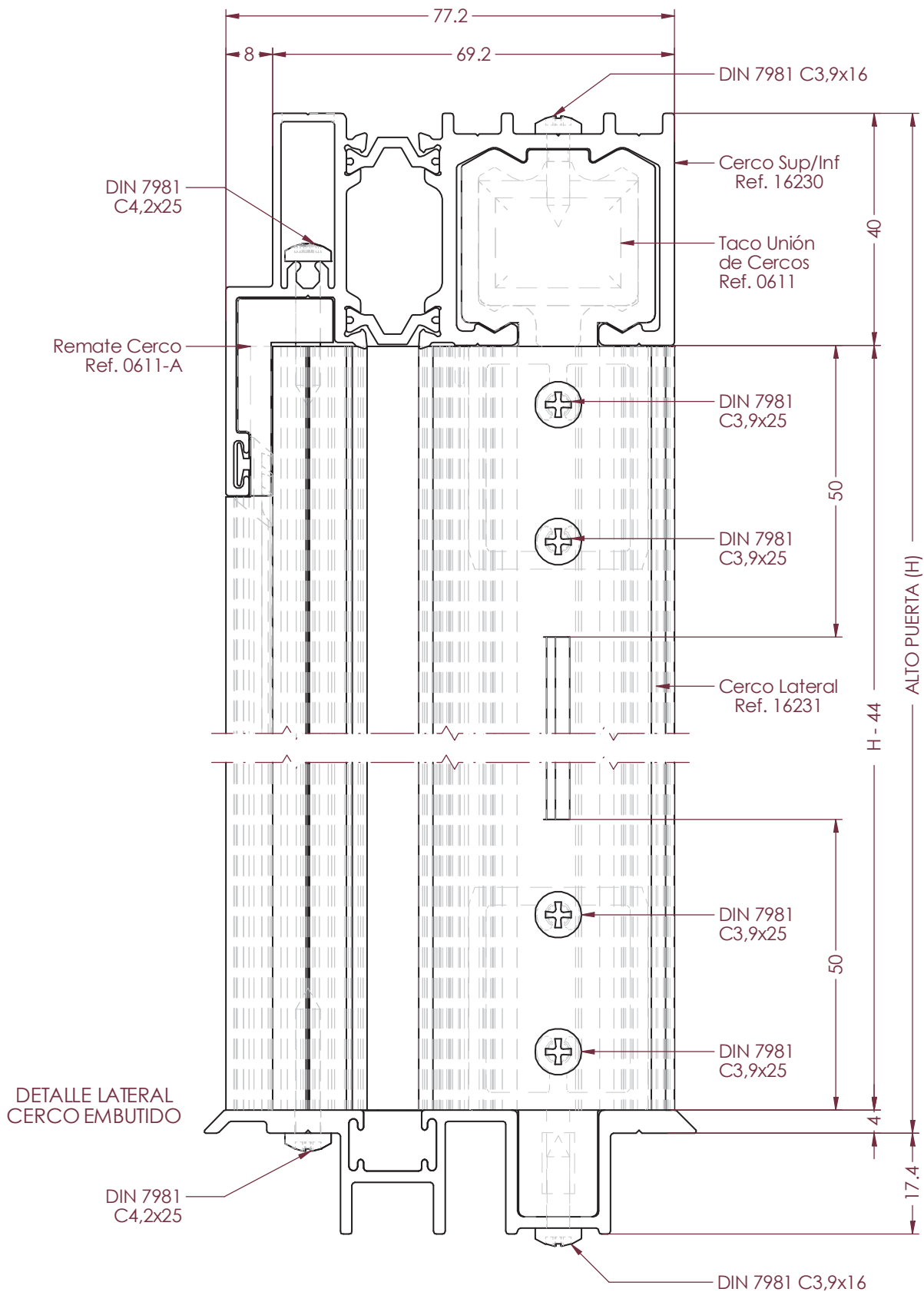


DETALLE ENSAMBLE ESQUINA INFERIOR  
CERCO EMBUTIDO  
1:2

Importante:

En caso de ensamblar cerco normal en la parte inferior, este detalle no sería válido. Ver más atrás en este catálogo el detalle de ensamble del cerco no embutido.

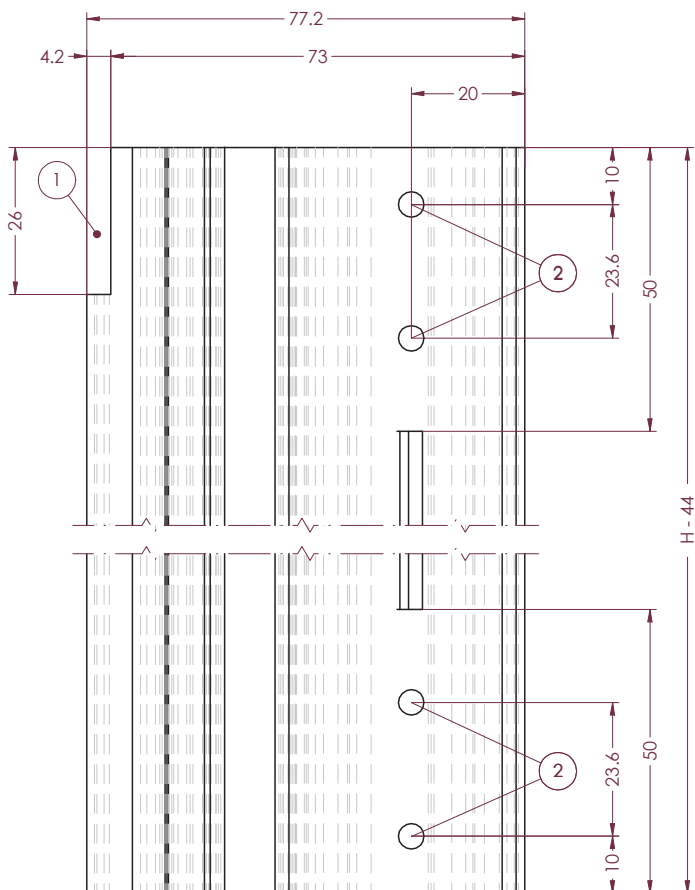
Ensamble de Cerco Embutido con Cerco Lateral (II)



Vista lateral de puerta con Cerco Superior (16230) y Cerco Inferior Embutido (17189).



Mecanizado Cerco Lateral - Ensamble con Cerco Embutido



**OPERACIÓN 1**

Destaje del ala, sólo por la parte superior para el correcto acople con el cerco superior 16230.

**OPERACIÓN 2**

Agujeros de 4,5mm para atornillar la pieza de unión y ensamblar con el cerco superior y el cerco inferior empotrado con el cerco lateral.

**TROQUEL:**

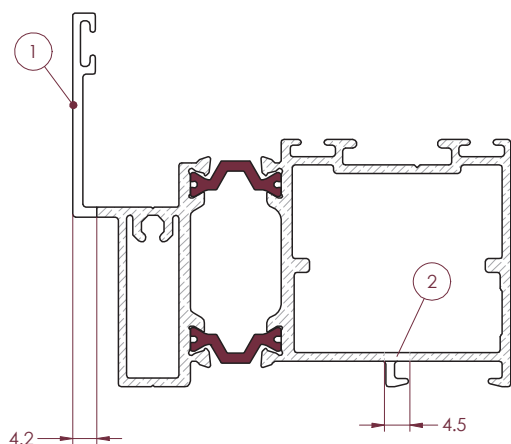
Estas operaciones se pueden realizar en el troquel para las series Europlegable y Europlegable RPT (ref. 1013).

**IMPORTANTE:**

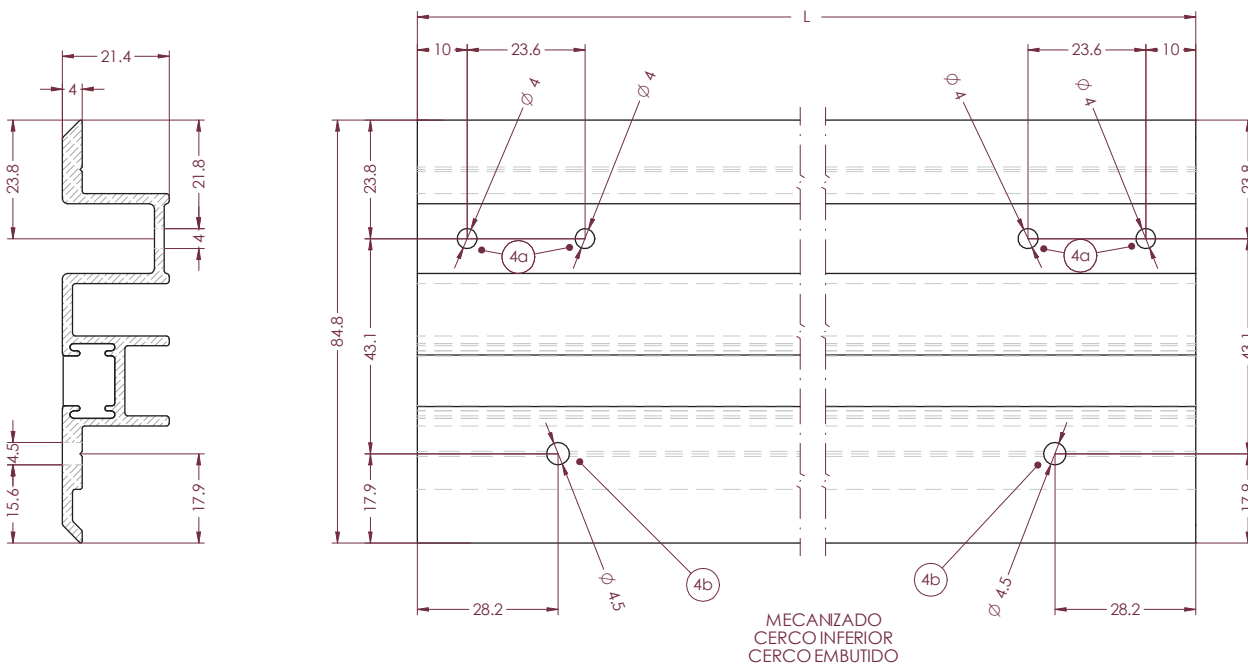
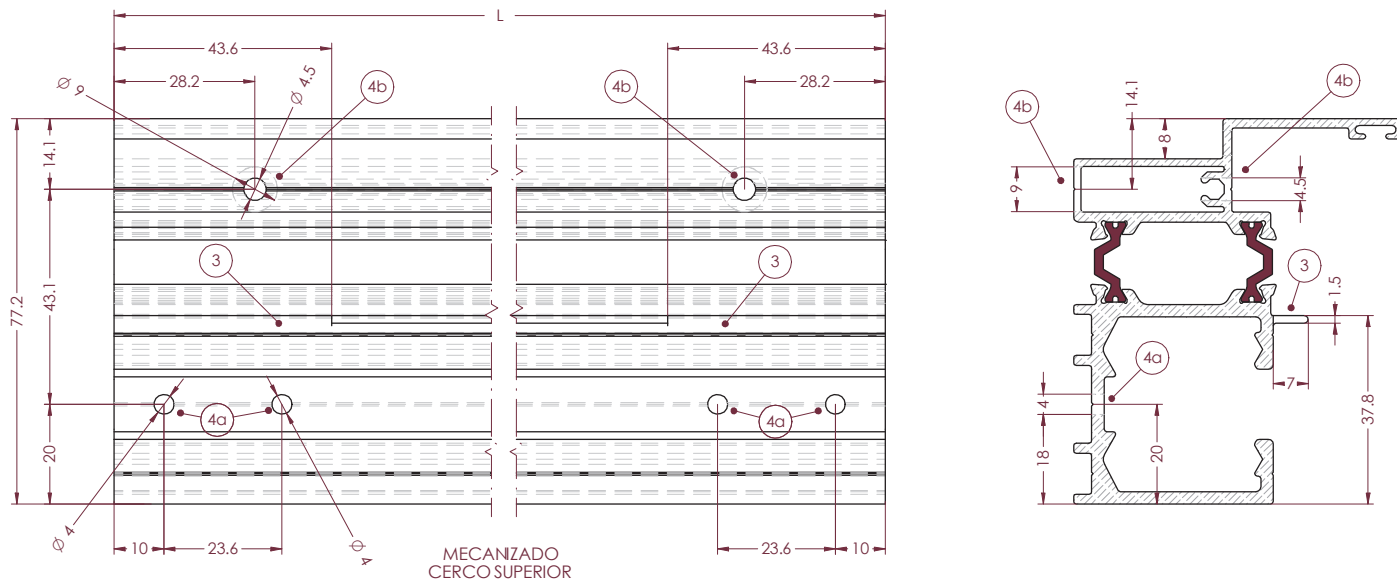
Este mecanizado es sólo válido cuando se va a instalar el cerco embutido.

Información de los mecanizados con cerco no embutido más atrás en este mismo catálogo.

MECANIZADOS CERCO LATERAL  
CERCO EMBUTIDO



## Mecanizado Cerco Superior y Cerco Embutido

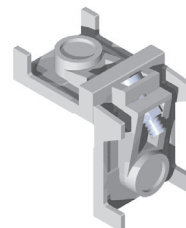
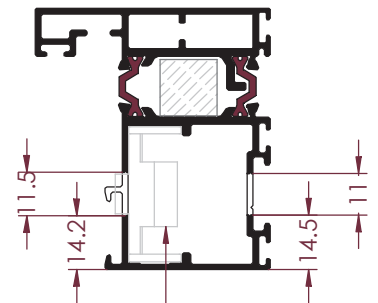
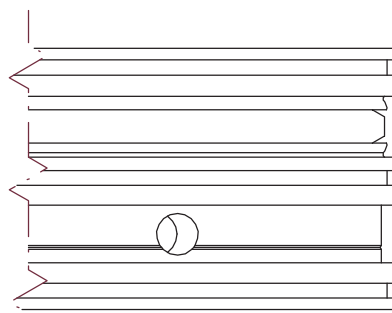
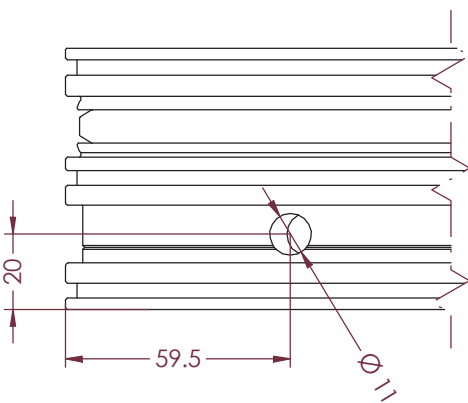
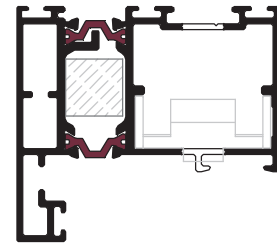
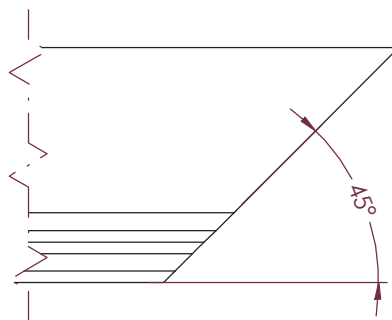
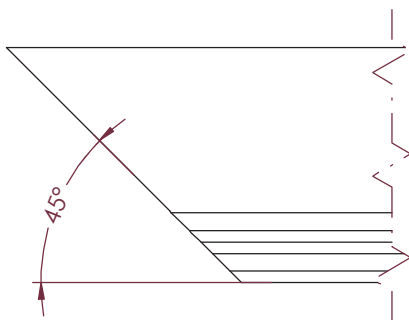
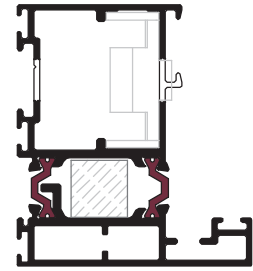
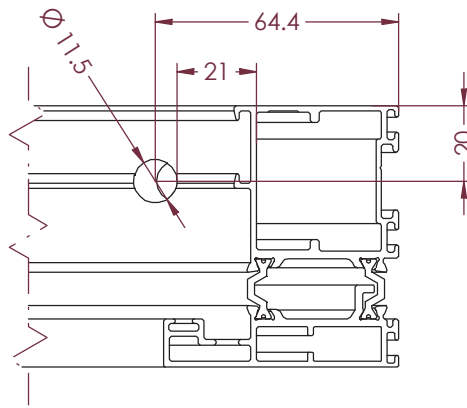
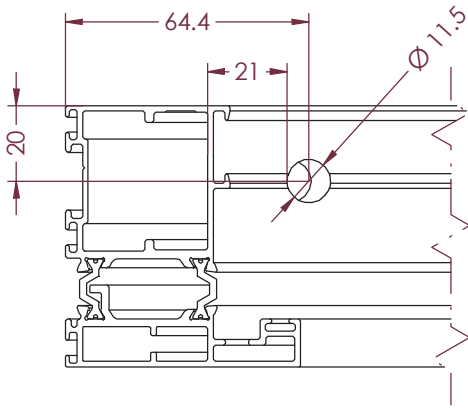


### TROQUEL:

Las operaciones 3 y 4a, del cerco superior, se pueden realizar en el troquel para las series Europlegable y Europlegable RPT (ref. 1013).

Las operaciones para el perfil de cerco embutido (4a y 4b) no se pueden realizar en el troquel para las series Europlegable y Europlegable RPT.

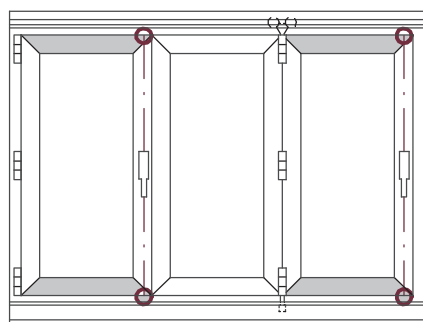
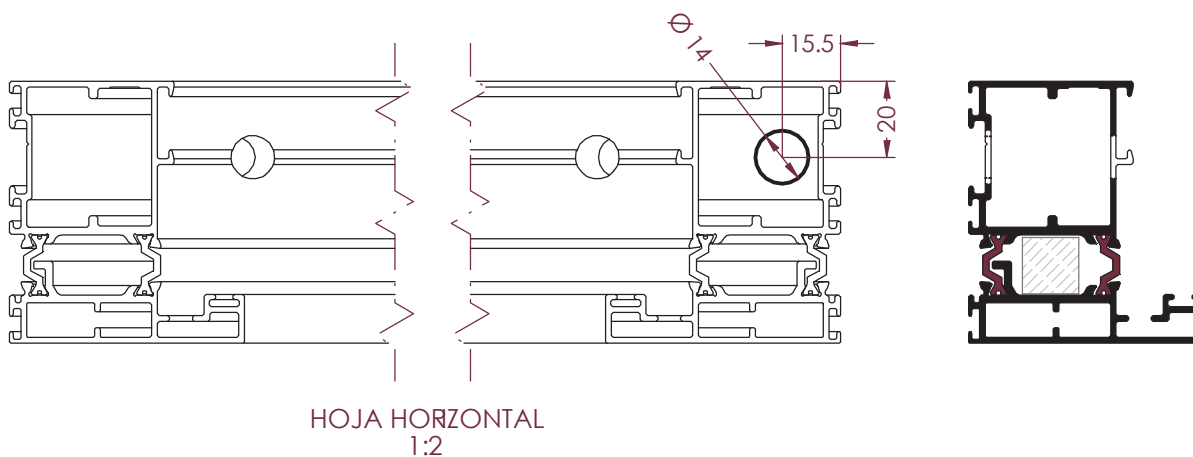
Hoja - Mecanizado para Escuadra y Ensamble



Ref.- 0741  
Escuadra

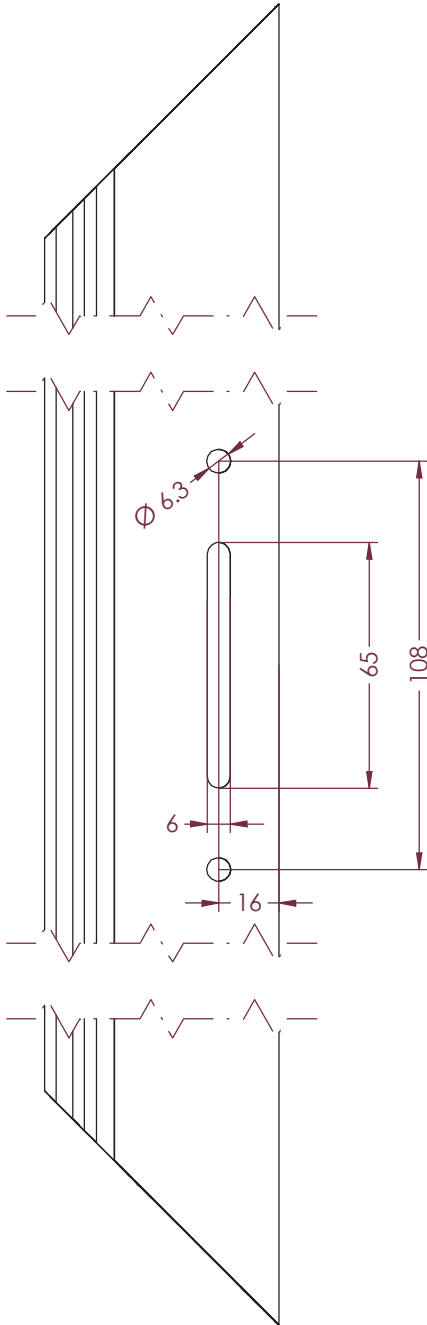
## Mecanizado para Hoja Vertical con Cierre

Mecanizar las hojas horizontales donde lleva manilla o cierre embutido para pasar la varilla y el termianl por la hoja vertical y atravesar la hoja horizontal, tanto inferior como superior

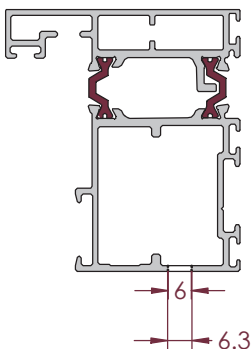
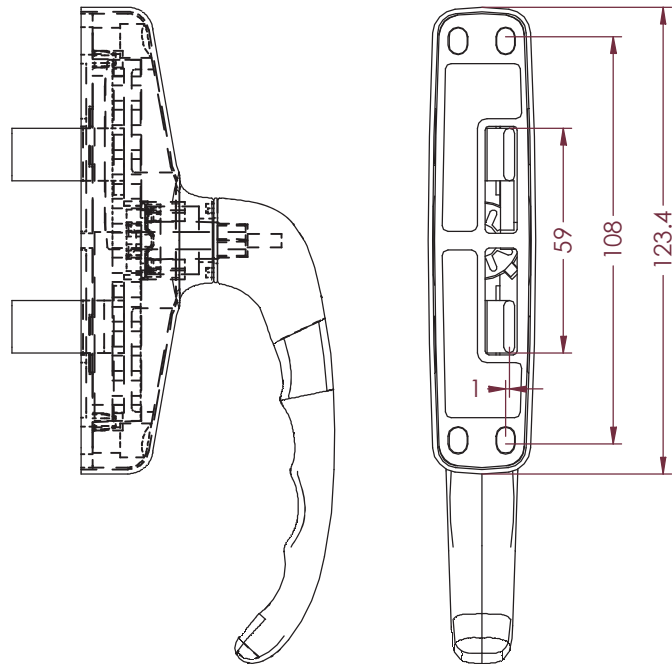


Mecanizar las hojas sombreadas en gris.

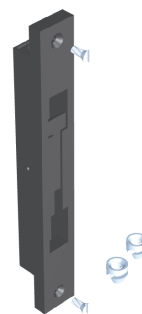
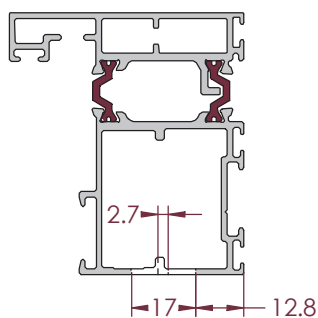
Hoja - Mecanizado de Cremona



Ref.- 0006  
Cremona Apertura Ext.



Hoja - Mecanizado para Cierre Embutido



Ref.- 0743  
Pasador Doble Efecto



QR-Code  
Usa tu smartphone para  
ver el catálogo online

GRUPO AYUSO  
Avda. de la industria, 6-8  
28823 - Coslada (Madrid)  
[www.grupoayuso.org](http://www.grupoayuso.org)



**Grupo Ayuso**  
Sistemas de Aluminio  
PVC y Cristal